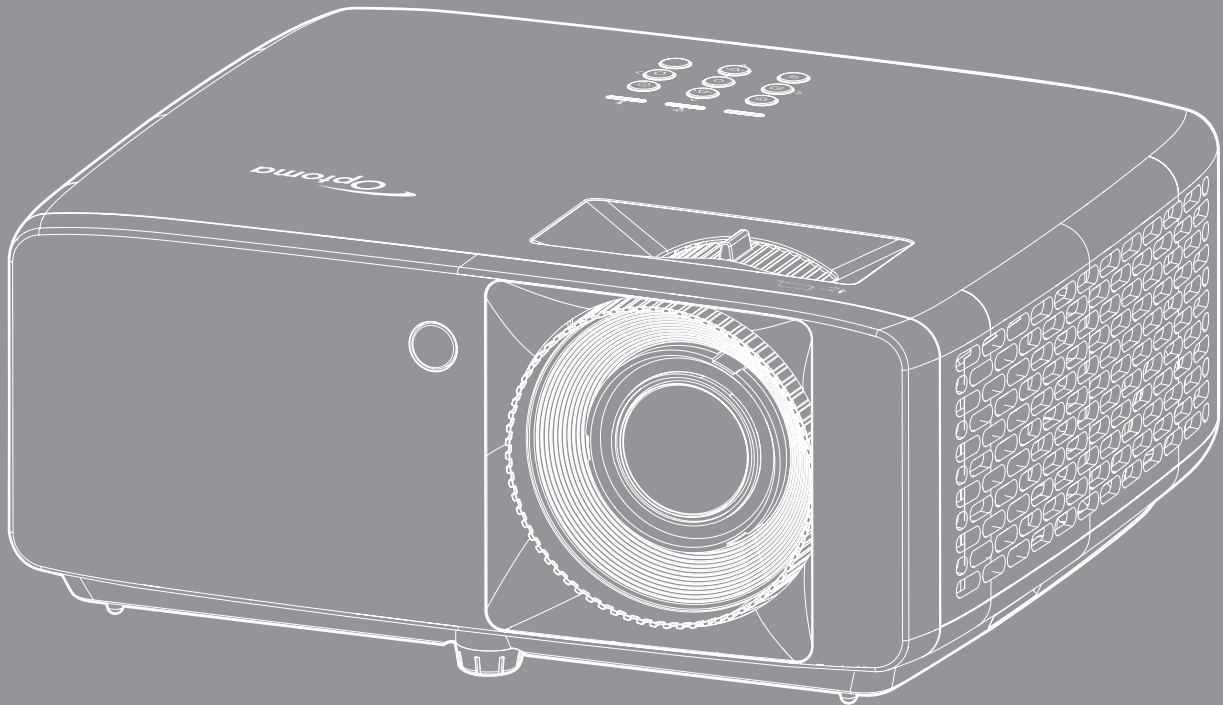
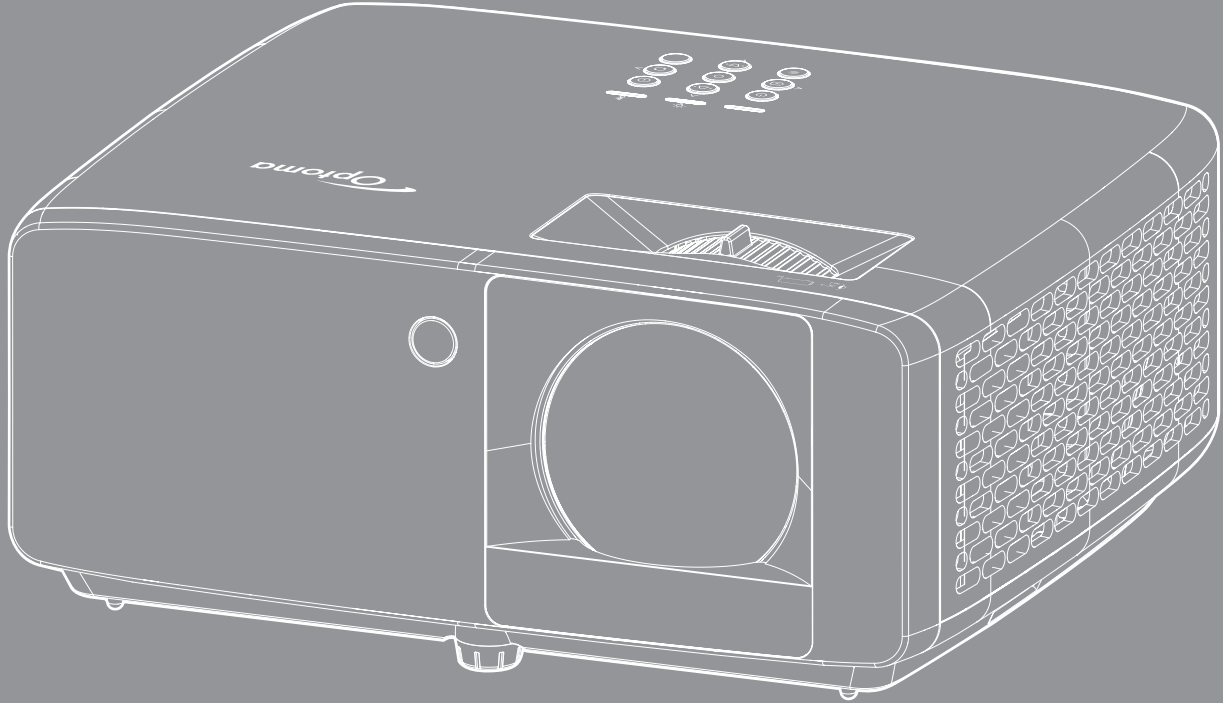


# DLP®Projektör



# İÇİNDEKİLER

## GÜVENLİK..... 4

Önemli Güvenlik Talimatı.....	4
Lazer Işınımı Güvenliği Bilgileri.....	5
Lazer Bildirimi.....	6
Telif Hakkı.....	7
Sorumluluk Reddi.....	7
Ticari Marka Tanıma.....	7
FCC.....	7
AB ülkeleri için Uygunluk Bildirimi.....	8
WEEE.....	8
Merceğin Temizlenmesi.....	8

## GİRİŞ ..... 9

Pakete Genel Bakış.....	9
Standart aksesuarlar.....	9
Ürüne Genel Bakış.....	10
Bağlantılar.....	11
Tuş takımı.....	12
Uzaktan kumanda.....	13

## AYAR VE KURULUM ..... 14

Projektörü kurma.....	14
Projektöre kaynaklar bağlama.....	16
Projektör görüntüsünü ayarlama.....	17
Uzaktan Kurulum.....	19

## PROJEKTÖRÜ KULLANMA ..... 21



Projektörü açma / kapatma.....	21
Bir giriş kaynağı seçme.....	22
Menü gezintisi ve özellikler.....	23
Ekran Menüsü ağacı.....	24
Görüntü resim modu menüsü.....	30
Göründü dinamik aralık menüsü.....	30
Görüntü parlaklık menüsü.....	30
Görüntü karşıtlık menüsü.....	31
Görüntü keskinlik menüsü.....	31
Görüntü gamma menüsü.....	31
Görüntü renk ayarları menüsü.....	31
Görüntü duvar rengi menüsü.....	31
Görüntü Üç boyut menüsü.....	32
Görüntü sıfırlama menüsü.....	32
Ekran projeksiyon yönü menüsü.....	33
Ekran ışık kaynağı modu menüsü.....	33

<i>Ekran dinamik siyah menüsü</i> .....	33
<i>Ekran oyun modu menüsü</i> .....	33
<i>Ekran ekran tipi menüsü</i> .....	33
<i>En boy oranı menüsünü görüntüleyin</i> .....	34
<i>Ekran geometrik düzeltme menüsü</i> .....	35
<i>Dijital yakınlaştırma menüsünü görüntüleyin</i> .....	35
<i>Görüntü kaydırma menüsünü görüntüleyin</i> .....	35
<i>Ekran sıfırlama menüsü</i> .....	35
<i>Ayar test deseni menüsü</i> .....	36
<i>Ayar dili menüsü</i> .....	36
<i>Ayar menü ayarları menüsü</i> .....	36
<i>Ayar yüksek rakım menüsü</i> .....	36
<i>Ayar güç ayarları menüsü</i> .....	36
<i>Ayar güvenlik menüsü</i> .....	37
<i>Ayar başlangıç logosu menüsü</i> .....	37
<i>Ayar arkaplan rengi menüsü</i> .....	37
<i>Ayar sıfırlama menüsü</i> .....	37
<i>Giriş otomatik kaynak menüsü</i> .....	38
<i>Giriş otomatik kapanma menüsü</i> .....	38
<i>Giriş HDMI CEC ayarları menüsü</i> .....	38
<i>Giriş sıfırlama menüsü</i> .....	38
<i>Ses düzeyi menüsü</i> .....	39
<i>Sessiz menüsü</i> .....	39
<i>Ses modu menüsü</i> .....	39
<i>Ses sıfırlama menüsü</i> .....	39
<i>Kontrol aygıtı kimliği menüsü</i> .....	40
<i>Kontrol uzaktan kumanda ayarları menüsü</i> .....	40
<i>Kontrol tuş takımı ayarları menüsü</i> .....	40
<i>Kontrol LAN menüsü</i> .....	40
<i>Kumanda kontrol menüsü</i> .....	42
<i>Ayar Ağ kontrol ayarları menüsü</i> .....	43
<i>Kontrol sıfırlama menüsü</i> .....	50
<i>Bilgi menüsü</i> .....	51

## **EK BİLGİLER ..... 52**

<i>Uyumlu çözünürlükler</i> .....	52
<i>Görüntü boyutu ve yansıtma mesafesi</i> .....	55
<i>Projektör boyutları ve tavana montaj kurulumu</i> .....	57
<i>Kızılötesi uzaktan kumanda kodları</i> .....	59
<i>Sorun Giderme</i> .....	61
<i>Uyarı göstergeleri</i> .....	63
<i>Teknik Özellikler</i> .....	64
<i>Optoma Küresel Ofisleri</i> .....	65

# GÜVENLİK

	Eşkenar üçgen içerisindeki oklu şimşek işareti, kullanıcıyı, kişilere elektrik çarpması oluşturmaya yetecek boyutta olabilecek, ürünün kutusu içerisinde yalıtılmamış "tehlikeli voltaj" ın varlığı hakkında uyararak tasarlanmıştır.
	Eşkenar üçgen içerisindeki ünlem işareti, kullanıcıyı, cihazın beraberindeki dokümanlardaki önemli çalıştırma ve bakım (tamir) talimatlarının varlığı hakkında uyararak tasarlanmıştır.

Lütfen bu kullanıcı kılavuzunda tavsiye edilen tüm uyarılar, önlemler ve bakımı izleyin.

## Önemli Güvenlik Talimatı

- Havalandırma açıklıklarını engellemeyin. Projektörün güvenilir biçimde çalışmasını sağlamak ve aşırı ısınmadan korunmak için, projektörün havalandırmanın engellenmediği bir yere kurulması tavsiye edilir. Örnek olarak, projektörü kalabalık bir kafe masası, sofa, yatak, vb. Üzerine kurmayın. Projektörü, hava akımını kısıtlayan bir kitap çantası veya dolabı gibi kapalı yerlere koymayın.
- Yangın ve/veya elektrik çarpması riskini azaltmak için, projektörü yağmur veya neme maruz bırakmayın. Radyatörler, ısıtıcılar, fırınlar veya ısı yayan amplifikatörler gibi ısı kaynaklarının yanına kurmayın.
- Projektörün içine nesne veya sıvıların girmesine izin vermeyin. Yangın veya elektrik çarpması ile sonuçlanabilecek şekilde tehlikeli voltajlara veya kısa devre yapan parçalara değebilirler.
- Aşağıdaki koşullar altında kullanmayın:
  - Aşırı sıcak, soğuk veya nemli ortamlarda.
    - (i) Ortam oda sıcaklığının 0°C - 40°C aralığında olmasını sağlayın
    - (ii) Bağıl nem %80'e kadar olmalıdır
  - Aşırı toz ve kire duyarlı alanlarda.
  - Güçlü bir manyetik alan üreten herhangi bir cihaz yanında kullanmayın.
  - Doğrudan güneş ışığında.
- Fiziksel olarak hasar görmüşse veya kötü kullanılmışsa üniteyi kullanmayın. Fiziksel hasar/kötü kullanma şunlar olacaktır (fakat bunlarla sınırlı değildir):
  - Ünite düşürülmüştür.
  - Güç kaynağı kablosu veya fişi hasar görmüştür.
  - Projektörün üstüne sıvı dökülmüştür.
  - Projektör yağmur veya neme maruz kalmıştır.
  - Projektörün içine birşey düşmüştür veya içerisinde birşey gevşektir.
- Projektörü sabit olmayan bir yüzeye yerleştirmeyin. Projektör devrilip yaralanmaya neden olabilir veya projektör hasar görebilir.
- Çalışırken, projektör merceğinden çıkan ışığı engellemeyin. Işık, yanıklara neden olacak veya bir yangın başlatacak şekilde nesneyi ısıtacak ve eritebilecektir.
- Lütfen projektörü açmayın veya sökmeyin, çünkü bu elektrik çarpmasına yol açabilir.
- Üniteyi kendiniz tamir etmeye kalkışmayın. Kapakları açmak veya çıkarmak, sizi tehlikeli voltajlar veya diğer tehlikelere maruz bırakabilir. Lütfen üniteyi tamir için göndermeden önce Optoma'yı arayın.
- Güvenlikle ilgili işaretler için projektörün kutusuna bakın.
- Ünite yalnızca yetkili servis personeli tarafından tamir edilmelidir.
- Yalnızca üretici tarafından belirtilen eklentiler/aksesuarları kullanın.
- Çalışma sırasında projektör merceğine doğrudan bakmayın. Parlak ışık gözlerinize zarar verebilir.
- Bu projektör, ışık kaynağının ömrünü kendisi algılayacaktır.



- Projektörü kapatırken, lütfen gücü kesmeden önce soğutma döngüsünün tamamlandığından emin olun. Projektörün soğuması için 90 saniye bekleyin.
- Ürünü temizlemeden önce kapatın ve güç fişini AC prizinden çekin.
- Ekran muhafazasını temizlemek için hafif deterjanlı yumuşak kuru bir bez kullanın. Üniteyi temizlemek için aşındırıcı temizleyiciler, cilalar veya çözücüler kullanmayın.
- Ürün uzun süre boyunca kullanılmayacaksa güç fişini AC prizinden sökün.
- Projektörü, titreşime veya darbeye maruz kalabilecek yerlere kurmayın.
- Merceğe çıplak ellerle dokunmayın.
- Depolamadan önce uzaktan kumandadan pili/pilleri çıkarın. Pil/Piller uzun süre uzaktan kumanda bırakılırsa sızıntı yapabilir.
- Projektör performansının kalitesini olumsuz yönde etkileyebileceğinden, projektörü yağ veya sigara dumanının olduğu yerlerden kullanmayın veya depolamayın.
- Standart dışı kurulum projektör performansını etkileyebileceğinden, lütfen doğru yönde projektör kurulumuna uyun.
- Bir anahtarlı uzatma kablosu veya gerilim dalgalanması koruyucu kullanın. Güç kesintileri ve gerilim düşüşleri aygıtları ÖLDÜREBİLİR.

## Lazer Işınımı Güvenliği Bilgileri

- Bu ürün IEC60825-1:2014' uyarınca SINIF 1 LAZER ÜRÜNÜ - RİSK GRUBU 2 olarak sınıflandırılır ve ayrıca IEC 62471-5:Ed.1.0'de tanımlandığı gibi Risk Grubu 2, LIP (Lazer Aydınlatmalı Projektör) olarak 21 CFR 1040.10 ve 1040.11 ile uyumludur. Daha fazla bilgi için 8 Mayıs 2019 tarihli 57 numaralı Lazer Bildirimi'ne bakın.

IEC 60825-1:2014, EN 60825-1:2014+A11:2021, EN 50689:2021 CLASS 1 CONSUMER LASER PRODUCT RISK GROUP 2, Complies with 21 CFR 1040.10 and 1040.11 except for conformance as a Risk Group 2 LIP as defined in IEC 62471-5:Ed.1.0. For more information see Laser Notice No. 57, dated May 8, 2019.  
IEC 60825-1:2014 等級1雷射產品RG2危險等級  
IEC 60825-1:2014 1类激光产品RG2危险等级

“WARNING: MOUNT ABOVE THE HEADS OF CHILDREN.”  
Additional warning against eye exposure for close exposures less than 1 m.  
“AVERTISSEMENT : INSTALLER AU-DESSUS DE LA TÊTE DES ENFANTS.”  
Avertissement supplémentaire contre l'exposition oculaire pour des expositions à une distance de moins de 1 m.  
「警告：安裝在高於兒童頭部處」 針對1m以下近距離眼睛接觸的額外警告  
“警告：安裝在高於孩童頭頂處” 關於小於1m近距離眼睛暴露的附加警告



- Herhangi bir parlak kaynak için geçerli olduğu gibi doğrudan ışına bakmayın, RG2 IEC 62471-5:2015
- Bu projektör, IEC/EN 60825-1:2014 uyarınca sınıf 1 lazer ürünüdür ve IEC 62471-5:2015 gerekliliklerine uygun olarak risk grubu 2'ye dahildir.
- Çocukları gözetim altında tutun: doğrudan bakmayın ve optik yardımcılar kullanmayın!
- Çocukları denetlemek ve projektörden herhangi bir mesafede projektöre bakmalarına asla izin vermemek için uyarı verilmiştir.
- Yansıtma merceğinin önündeyken projektörü başlatmak için uzaktan kumanda kullanılırken dikkatli olunması belirtilmiştir.
- Kullanıcının ışın içinde dürbün veya teleskop gibi optik yardım araçlarını kullanmaktan kaçınmasına yönelik uyarıda bulunmaktadır.
- Projektörü açarken yansıtma mesafesi içinde hiç kimsenin merceğe bakmadığından emin olun.
- Herhangi bir öğeyi (büyüteç vb.) projektörün ışık yolundan uzak tutun. Lensten yansıtılan ışık yolu geniştir, bu nedenle lensten çıkan ışığı yönlendirebilecek her türlü anormal cisim, yangın veya gözlerde yaralanma gibi öngörülemeyen bir sonuca neden olabilir.
- Kullanım kılavuzunda özellikle belirtilmeyen herhangi bir işlem veya ayarlama tehlikeli lazer ışınımına maruz kalma riski ortaya çıkarır.

- Lazer ışınımına maruz kalınmasından dolayı hasara neden olabileceğinden projektörü açmayın veya parçalarına ayırmayın.
  - Projektör çalışırken ışına doğrudan bakmayın. Parlak ışık kalıcı göz hasarına neden olabilir.
- Kontrol, ayarlama veya çalıştırma prosedürünü izlememek lazer ışınımına maruz kalınmasından dolayı hasara neden olabilir.

## Lazer Bildirimi

IEC 60825-1:2014: SINIF 1 LAZER ÜRÜNÜ - RİSK GRUBU 2.

Ürün bir tüketici lazer ürünü olarak kullanılmak üzere üretilmiştir ve EN 50689:2021'e uygundur.

SINIF 1 TÜKETİCİ LAZER ÜRÜNÜ

EN 50689:2021

## Telif Hakkı

Tüm fotoğrafları, gösterimleri ve yazılımı da kapsayan bu yayım, her hakkı saklı olmak üzere uluslararası telif hakkı yasalarıyla korunmaktadır. Bu kılavuz veya içerdiği herhangi bir malzeme, yazarın yazılı izni olmadan yeniden üretilemez.

© Telif Hakkı 2023

## Sorumluluk Reddi

Bu belgedeki bilgiler bildirim yapılmaksızın değiştirilmeye tabidir. Üretici, buradaki içeriklerle ilgili hiçbir sorumluluk veya garanti vermez ve ima edilen her türlü ticarete elverişlilik ya da herhangi bir özel amaca uygunluk garantisini özellikle reddeder. Üretici, herhangi bir kişiye bildirme yükümlülüğü olmadan bu yayımı gözden geçirme ve içeriğini zaman değiştirme hakkını saklı tutar.

## Ticari Marka Tanıma

Kensington, ACCO Brand Corporation şirketinin, dünya çapında diğer ülkelerde yayımlanmış kayıtlara ve bekleyen uygulamalara sahip ABD kayıtlı ticari markasıdır.

HDMI, HDMI Logosu ve High-Definition Multimedia Interface, HDMI Licensing LLC. şirketinin Birleşik Devletler ve diğer ülkelerde ticari markaları veya kayıtlı ticari markalarıdır.

DLP®, DLP Link ve DLP logosu, Texas Instruments şirketinin tescilli ticari markaları, BrilliantColor™ ise ticari markasıdır.

Bu kılavuzda kullanılan tüm diğer ürün adları kendi sahiplerinin mülkiyetidir ve o şekilde tanınır.

## FCC

Bu cihaz test edilmiş ve FCC Kurallarının 15. Bölümü uyarınca, B Sınıfı dijital cihazlarla ilgili kısıtlamalara uygun olduğu tespit edilmiştir. Bu kısıtlamalar, evsel tesisatta zararlı parazitlere karşı uygun koruma sağlamak üzere tasarlanmıştır. Bu cihaz radyo frekansı enerjisi oluşturur, kullanır ve yayabilir ve üreticisinin talimatlarına uygun biçimde kurulmaz ve kullanılmazsa, radyo iletişimine zararlı parazitlere neden olabilir.

Ancak, belirli tesisatlarda parazit oluşmayacağına dair bir garanti verilmez. Bu aygıt radyo ve televizyon alıcılarında, cihazın kapatılması ve açılması ile anlaşılacak zararlı parazitlerin oluşmasına neden olursa, kullanıcı aşağıdaki önlemleri uygulayarak parazitleri gidermeyi deneyebilir:

- Alıcı anteni yeniden yönlendirmek veya yeniden konumlandırmak.
- Cihaz ile alıcı arasındaki mesafeyi artırmak.
- Cihazı, alıcının bağlı olduğu devreden farklı bir devredeki çıkış noktasına bağlamak.
- Yardım için bayi veya deneyimli bir radyo / televizyon teknisyenine danışmak.

### Uyarı: Blendajlı kablolar

Diğer hesaplama cihazlarına giden tüm bağlantılar, FCC yönetmelikleriyle uyumluluk sağlamak üzere blendajlı kabloları kullanılarak yapılmalıdır.

### Dikkat

Üretici tarafından açıkça onaylanmayan değişiklikler veya modifikasyonlar, kullanıcının Federal İletişim Komisyonu tarafından verilen projektörü kullanma yetkisini geçersiz kılabilir.

## Çalıştırma Koşulları

Bu aygıt FCC Kurallarınının 15. bölümüne uygundur. Çalıştırılması aşağıdaki iki koşula bağlıdır:

1. Bu cihaz zararlı parazitlere neden olmaz ve
2. Bu cihaz, istenmeyen işleme neden olabilecek parazitler dahil, alınan tüm parazitleri kabul etmelidir.

## Uyarı: Kanadalı kullanıcılar

Bu B Sınıfı dijital cihaz Canadian ICES-003 ile uyumludur.

Remarque à l'intention des utilisateurs canadiens

Cet appareil numérique de la classe B est conforme à la norme NMB-003 du Canada.

## AB ülkeleri için Uygunluk Bildirimi

- EMC Direktifi 2014/30/EU (tadiller dahil)
- Düşük Voltaj Direktifi 2014/35/EU
- RED 2014/53/EU (ürün RF işlevine sahipse)

## WEEE



### İmha talimatları

Atarken bu elektronik cihazı çöpe atmayın. Kirliliği en aza indirmek ve global çevrenin korunmasını sağlamak için, lütfen bunu geri dönüştürün.

## Merceğin Temizlenmesi

- Merceği temizlemeden önce, projektörü kapattığınızdan ve güç kablosunu çekerek projektörün soğumasını beklediğinizden emin olun.
- Tozu gidermek için bir sıkıştırılmış hava deposu kullanın.
- Merceği temizlemek için özel bir bez kullanın ve merceği nazikçe silin. Merceğe parmaklarınızla dokunmayın.
- Merceği temizlemek için alkalin/asit içeren deterjanlar veya alkol gibi uçucu solventler kullanmayın. Merceğin temizleme işlemi nedeniyle zarar görmesi durumunda, bu zarar garanti kapsamında olmayacaktır.



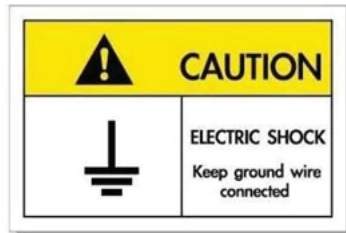
Uyarı: Mercekteki toz veya kirleri gidermek için alev alabilir gazlar içeren spreyler kullanmayın. Bu projektör içinde aşırı ısı oluşumu nedeniyle yangına yol açabilir.



Uyarı: Projektör ısınıyorsa merceği temizlemeyin; bu merceğin yüzey filminin soyulmasına neden olabilir.



Uyarı: Merceği sert bir nesneyle silmeyin veya merceğe sert nesnelere vurmayın.



Elektrik çarpmasından kaçınmak için ünite ve çevre birimleri uygun şekilde topraklanmış olmalıdır.

# GİRİŞ

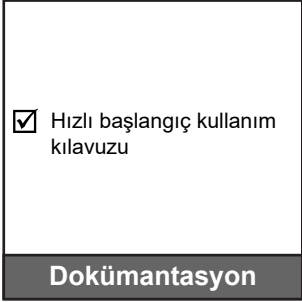
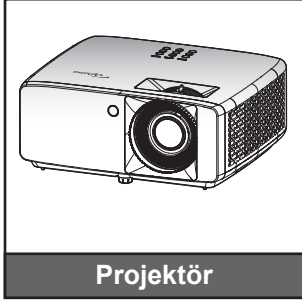
Optoma laser projektör satın aldığınız için teşekkür ederiz. Özelliklerin tam listesi için lütfen web sitemizdeki ürün sayfasını ziyaret edin; burada ayrıca SSS gibi ek bilgi ve belgeler de bulacaksınız.

## Pakete Genel Bakış

Ambalajından dikkatlice çıkarıp, aşağıdaki standart aksesuarlar kısmında listelenen öğelerin bulunduğunu doğrulayın. İsteğe bağlı aksesuarlar kısmındaki öğelerin bazıları, modele, özelliklere ve satın aldığınız bölgeye bağlı olarak mevcut olmayabilir. Lütfen satın aldığınız yerle kontrol edin. Bazı aksesuarlar bölgeden bölgeye değişiklik gösterebilir.

Garanti kartı yalnızca bazı belirli bölgelerde sağlanır. Ayrıntılı bilgiler için lütfen bayinize danışın.

## Standart aksesuarlar



### Not:

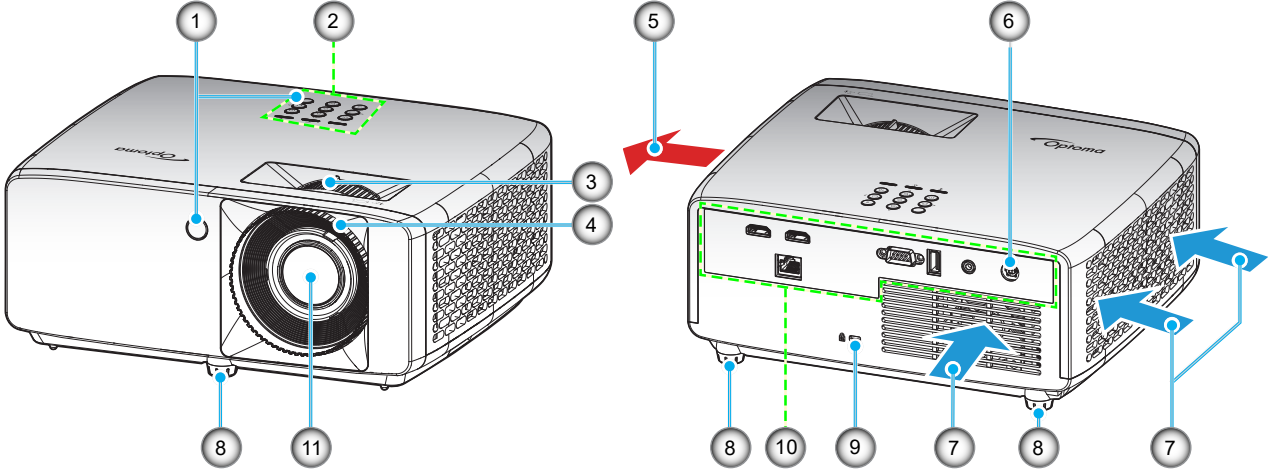
- Kurulum bilgilerine, kullanım kılavuzuna, garanti bilgilerine ve ürün güncellemelerine erişmek için lütfen QR Kodunu tarayın veya aşağıdaki URL'yi ziyaret edin: <https://www.optoma.com/support/download>
- Aksesuarlar bölgeye göre değişiklik gösterebilir+.



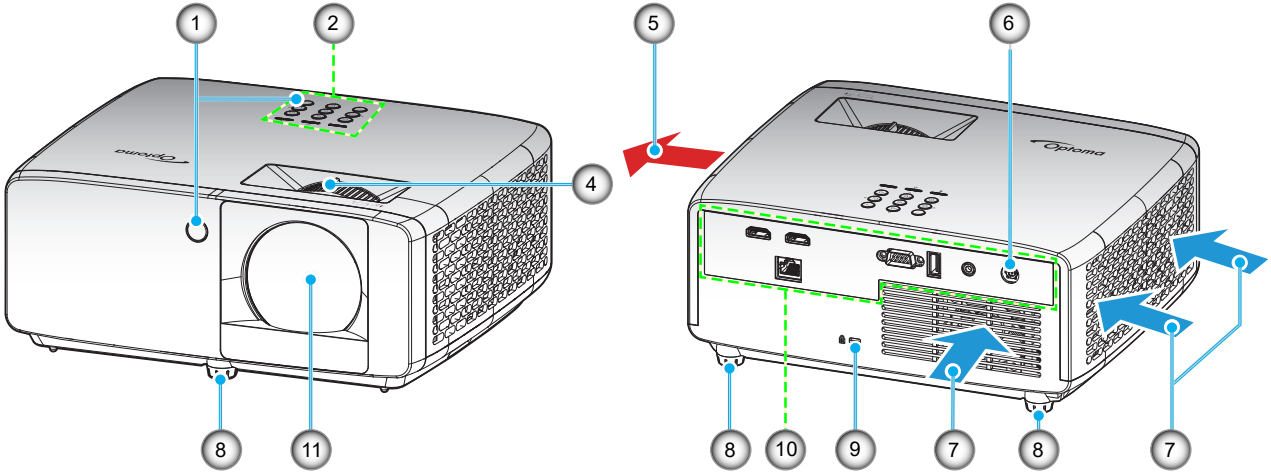
# GİRİŞ

## Ürüne Genel Bakış

4K 1,3x/4K 1,6x modeli



4K Kısa Atımlı model



### Not:

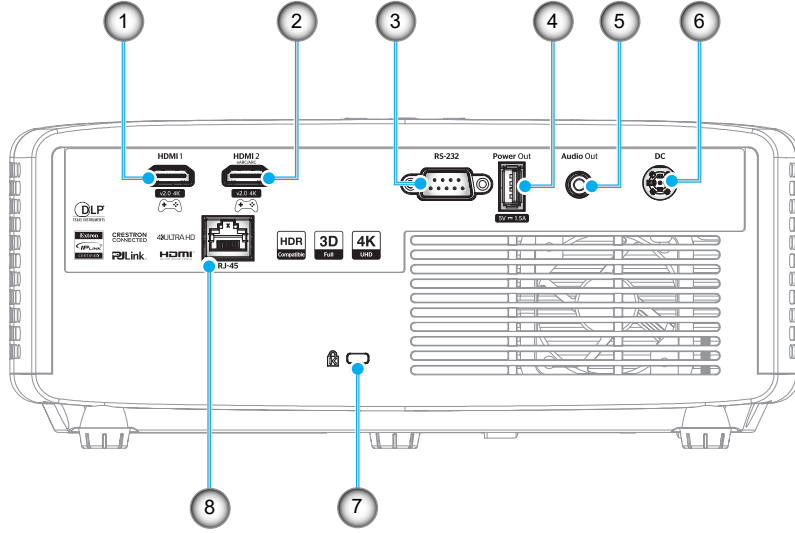
- Projektör giriş ve çıkış havalandırmalarını engellemeyin.
- Projektörü etrafı kapalı bir yerde çalıştırırken giriş ve çıkış havalandırmaları çevresinde en az 30 cm boşluk bırakın.

Sayı.	Öğe	Sayı.	Öğe
1.	IR Alıcıları	7.	Havalandırma (giriş)
2.	Tuş takımı	8.	Eğim-Ayarlama Ayakları
3.	Yakınlaştırma Kolu	9.	Kensington™ Kilitleme Yuvası
4.	Odak Halkası	10.	Giriş / Çıkış
5.	Havalandırma (çıkış)	11.	Mercek
6.	DC Fişi		

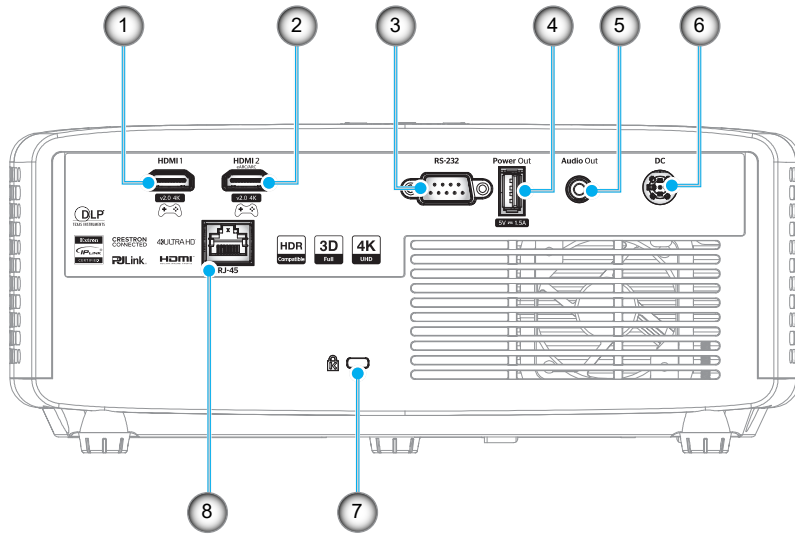
# GİRİŞ

## Bağlantılar

### 4K 1,3x/4K 1,6x modeli



### 4K Kısa Atımlı model



Sayı.	Öge	Sayı.	Öge
1.	HDMI 1 Bağlayıcı	5.	Ses Çıkışı Konektörü
2.	HDMI 2 Bağlayıcı	6.	DC Fişi
3.	RS-232 Bağlayıcı	7.	Kensington™ Kilitleme Yuvası
4.	USB Güç Çıkışı (5 V---1,5 A) Bağlayıcı	8.	RJ-45 Bağlayıcı

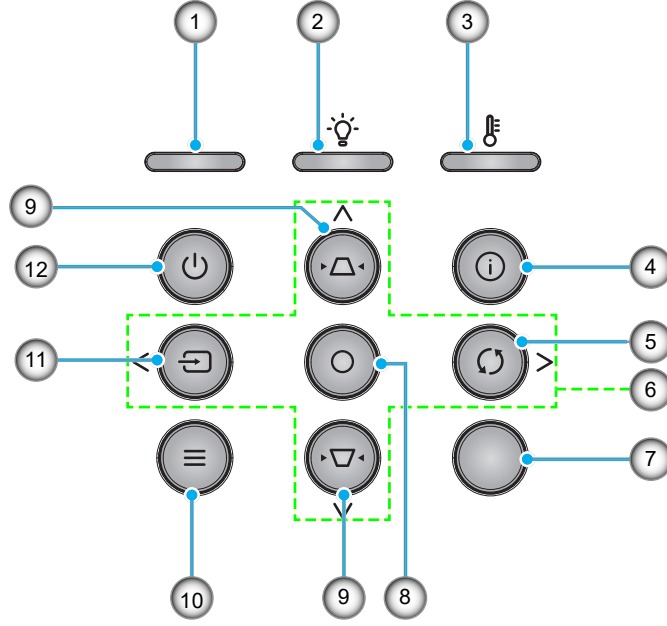
#### Not:

- Sinyal modu desteği, her bir satış bölgesindeki modele göre farklılık gösterir.



# GİRİŞ

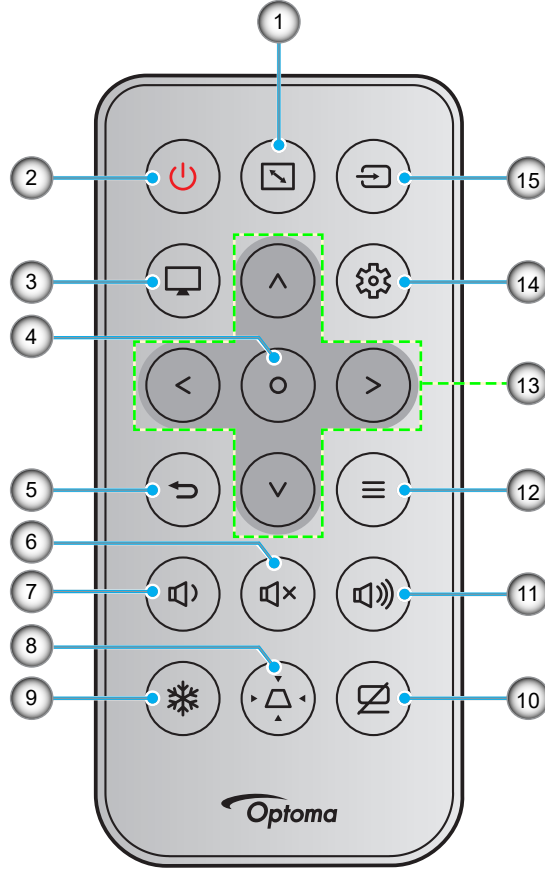
## Tuş takımı



Sayı.	Öğe	Sayı.	Öğe
1.	Güç LED'i	7.	IR Alıcısı
2.	Lamba LED'i	8.	Enter
3.	Sıcaklık-LED'i	9.	Yastık Düzeltmesi
4.	Bilgi	10.	Menü
5.	Yeniden-senk	11.	Kaynak
6.	Dört Yönlü Seçme Tuşları	12.	Güç

# GİRİŞ

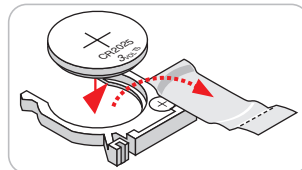
## Uzaktan kumanda



Sayı.	Öğe	Sayı.	Öğe
1.	En boy oranı	9.	Dondur
2.	Açma/kapama	10.	AV Sessiz
3.	Mod	11.	Ses +
4.	Enter	12.	Menü
5.	Geri Dön	13.	Dört Yönlü Seçme Tuşları
6.	Sessiz	14.	Ayarlar/Ayar Menüsü
7.	Ses -	15.	Kaynak
8.	Yastık Düzeltmesi		

### Not:

- Bazı tuşlar, bu özellikleri desteklemeyen modeller için işlevsiz olabilir.
- Uzaktan kumandayı ilk kez kullanmadan önce, şeffaf yalıtım bandını çıkarın. Pil takma konusunda bkz. 19 sayfa.
- Uzaktan kumanda pilinin dahil edilmesi bölgeye bağlı olarak değişebilir.



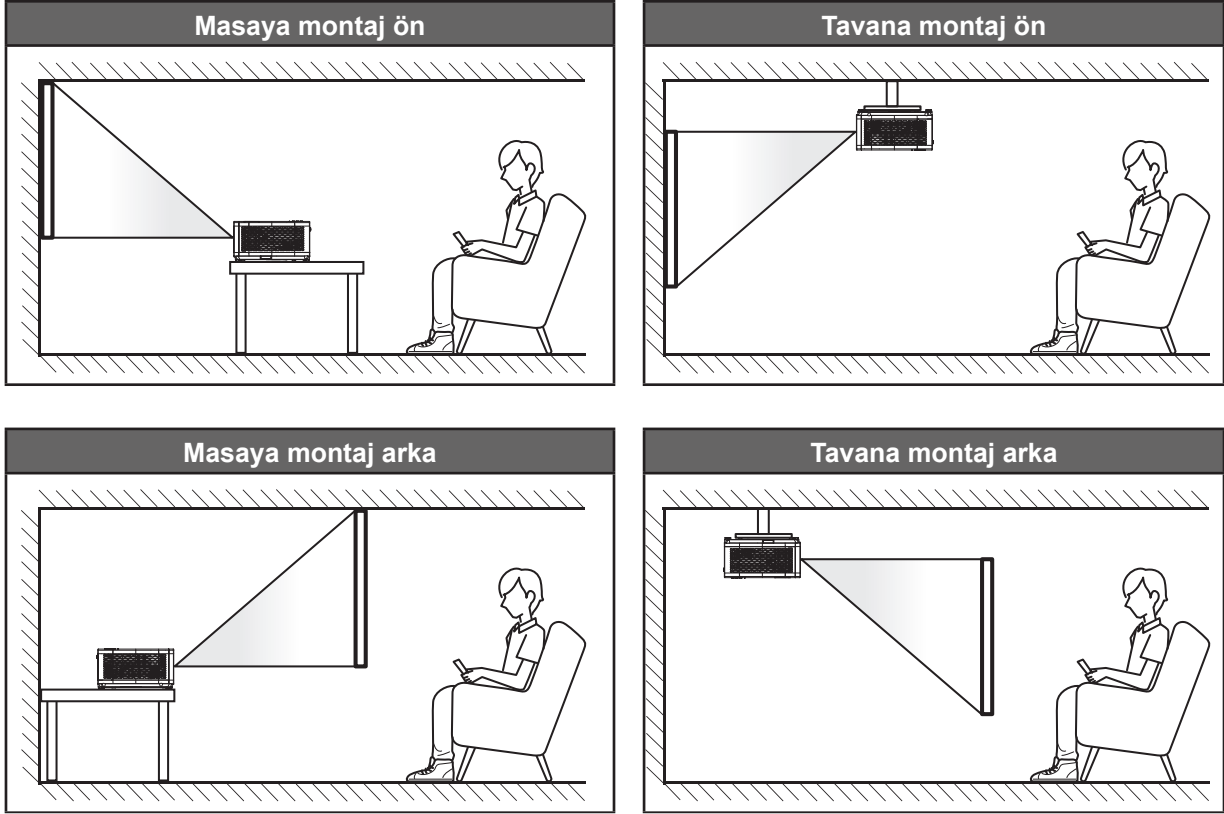
- Uzaktan kumanda bölgeye göre değişiklik gösterebilir.

# AYAR VE KURULUM

## Projektörü kurma

Projektörünüz, dört olası konumdan birine kurulmak üzere tasarlanmıştır.

Oda yerleşiminiz veya kişisel tercihiniz, seçeceğiniz kurulum konumunu belirleyecektir. Ekranınızın boyutu ve konumunun, uygun prizinin konumunun yanı sıra projektörün ve diğer cihazlarınızın konumunu ve birbirlerine olan mesafeyi dikkate alın.



Projektör bir yüzeye düz biçimde ve ekrana 90 derece/dik olarak yerleştirilmelidir.

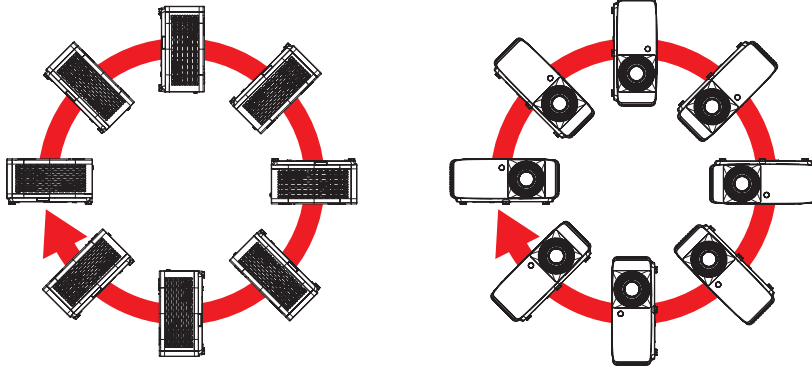
- Belirli bir ekran boyutuna yönelik projektör konumunun nasıl belirleneceği konusunda lütfen 55~56. sayfalardaki mesafe tablosuna başvurun.
- Belirli bir mesafeye yönelik ekran boyutunun nasıl belirleneceği konusunda lütfen 55~56. sayfalardaki mesafe tablosuna başvurun.

**Not:** Projektör ekrandan ne kadar uzağa yerleştirilirse, yansıtılan görüntü boyutuyla birlikte dikey sapma da orantılı olarak artar.

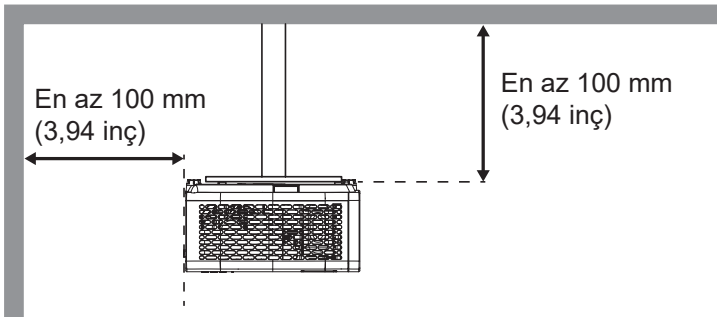
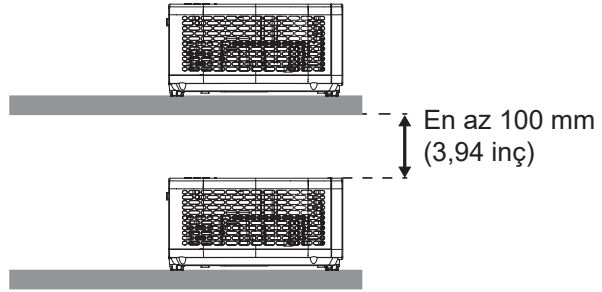
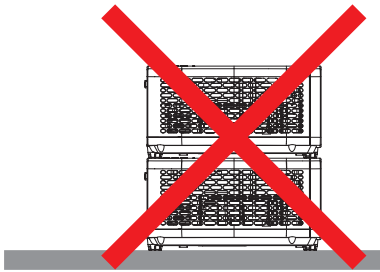
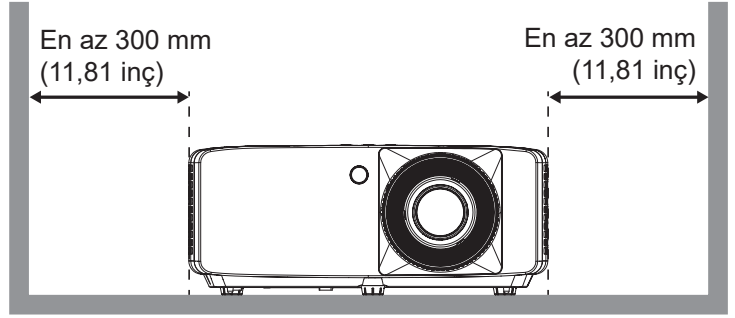
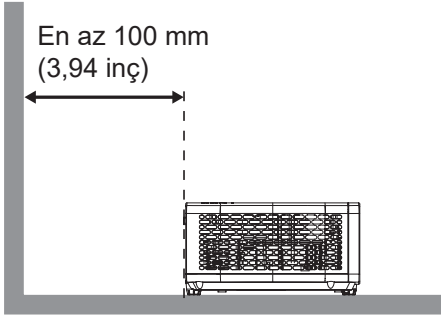
# AYAR VE KURULUM

## Projektör kurulumu bildirimi

- 360° serbest oryantasyon çalışması



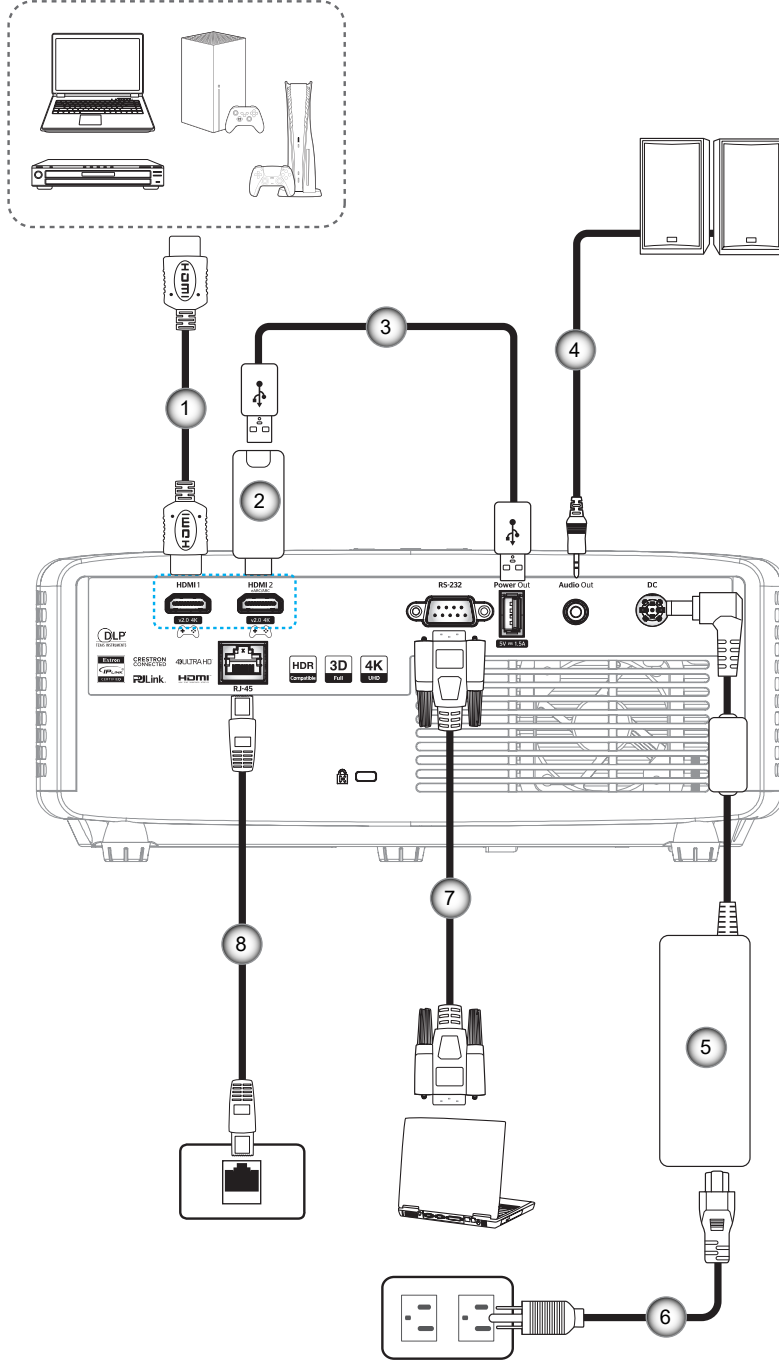
- Havalandırma çıkışı etrafında en az 30 cm boşluk bırakın.



- Havalandırma girişlerinin, havalandırma çıkışından gelen sıcak havayı tekrar içeri çekmediğinden emin olun.
- Projektörü etrafı kapalı bir alanda çalıştırırken, kapalı alan içinde çevreleyen hava sıcaklığının projektörün çalışma sıcaklığını aşmadığından, havalandırma girişi ve çıkışlarının engellenmediğinden emin olun.
- Kapalı alan sıcaklığı kabul edilebilir çalışma sıcaklığı aralığında olsa bile aygıtın kapanmasına neden olabileceğinden, projektörün çıkan havayı tekrar içeri çekmemesini sağlamak için tüm kapalı alanlar onaylı bir termal değerlendirmeyi geçmelidir.

# AYAR VE KURULUM

## Projektöre kaynaklar bağlama



Sayı.	Öge
1.	HDMI Kablosu
2.	HDMI Güvenlik Kilidi
3.	USB Güç Kablosu
4.	Ses Çıkış Kablosu

Sayı.	Öge
5.	Güç Adaptörü
6.	Güç Kablosu
7.	RS232 Kablosu
8.	RJ-45 Kablosu

### Not:

- En iyi görüntü kalitesini sağlamak ve bağlantı hatalarını önlemek için 5 metreye kadar Yüksek Hızlı veya Premium Sertifikalı HDMI kabloları kullanmanızı öneririz.

# AYAR VE KURULUM

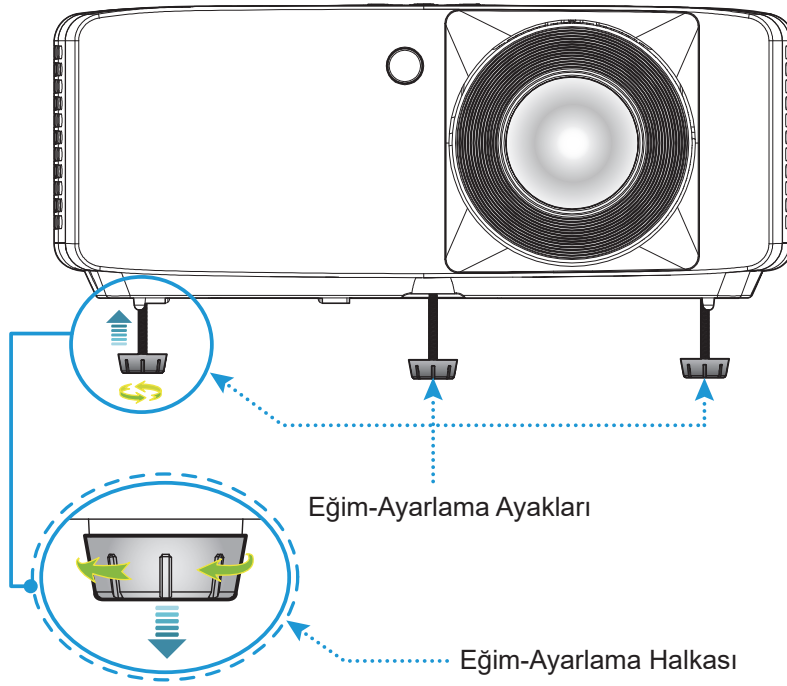
## Projektör görüntüsünü ayarlama

### Görüntü yüksekliği

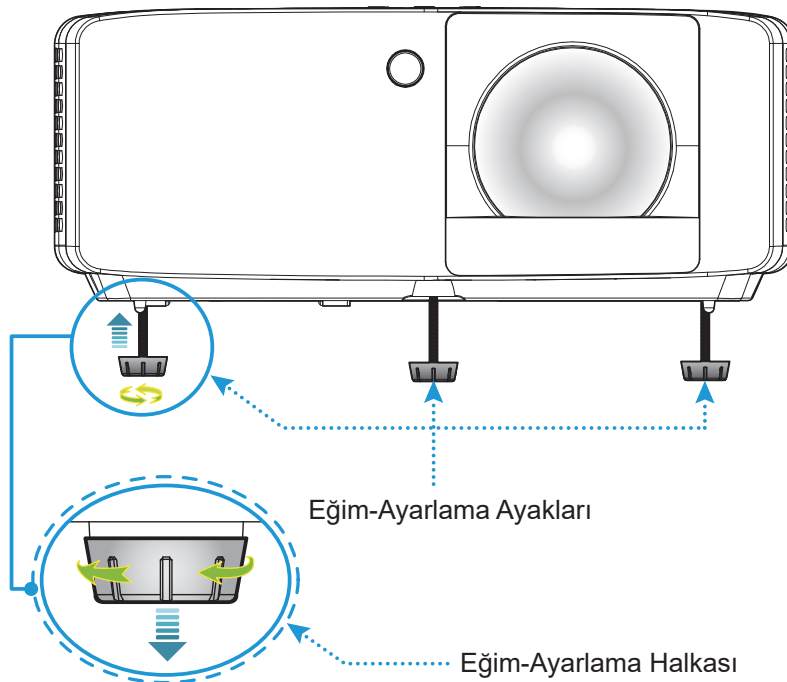
Projektör, görüntü yüksekliğini ayarlamak için yükseltici ayaklar ile donatılmıştır.

1. Projektörün alt tarafında bulunan ayarlamak istediğiniz ayarlanabilir ayağı bulun.
2. Projektörü yükseltmek veya alçaltmak için ayarlanabilir ayağı saat yönünde ya da saat yönünün tersinde döndürün.

4K 1,3x/4K 1,6x modeli:



4K Kısa Atımlı model:

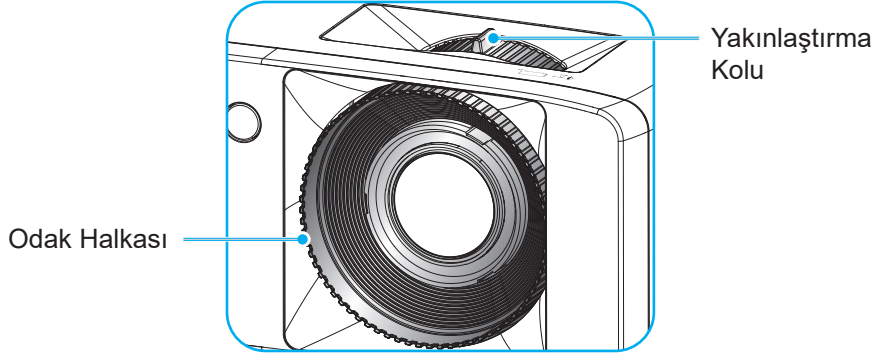


# AYAR VE KURULUM

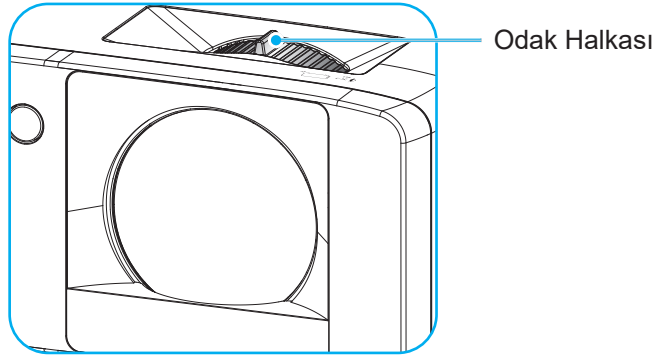
## Yakınlaştırma ve odak

- Görüntü boyutunu ayarlamak amacıyla, yansıtılan görüntü boyutunu artırmak veya azaltmak için yakınlaştırma kolunu saat yönünde ya da saat yönünün tersinde döndürün.
- Odağı ayarlamak için, odak halkasını, görüntü keskin ve okunabilir olana kadar saat yönünde veya saat yönünün tersinde döndürün.

4K 1,3x/4K 1,6x modeli:



4K Kısa Atımlı model:



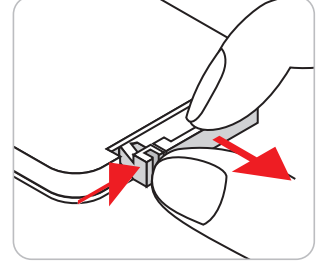


# AYAR VE KURULUM

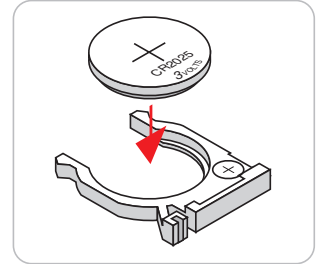
## Uzaktan Kurulum

### Pilleri takma/deđiřtirme

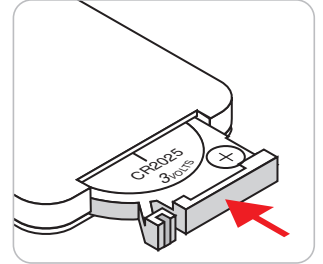
1. Pil kapađını sıkıca bastırıp kaydırarak çıkarın.



2. Yeni pili bölmeğe yerleřtirin. Eski pili çıkarıp yenisini (CR2025) takın. "+" iřaretinin olduđu tarafın yukarıya baktıđından emin olun.



3. Kapađı geri takın.



**DİKKAT:** Güvenli çalışmayı sağlamak için lütfen ařađıdaki önlemlere uyun:

- Pilin dođru olmayan tipte bir pil ile deđiřtirilmesi bir güvenlik mekanizmasını bozabilir (AAA boyutu pil tipi);
- Pili ateře veya sıcak fırına atılması veya mekanik olarak ezilmesinden veya kesilmesi bir patlamaya neden olabilir;
- Pili, patlamaya veya yanıcı sıvı veya gaz sızıntısına neden olabilecek ařırı yüksek sıcaklık ortamında ve
- Pili, patlamaya veya yanıcı sıvı veya gaz sızıntısına neden olabilecek ařırı düşük hava basıncı ortamında bırakmaktan kaçının.

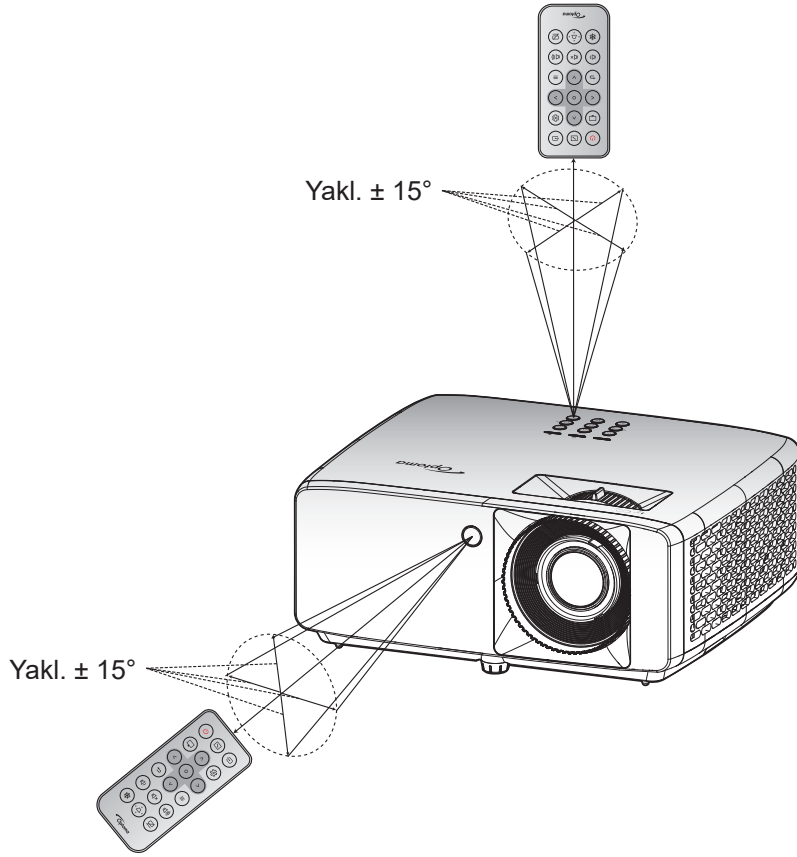
**Not:** Uzaktan kumanda pilinin dahil edilmesi ve pil tipi bölgeğe bađlı olarak deđiřebilir.

# AYAR VE KURULUM

## Etkili mesafe

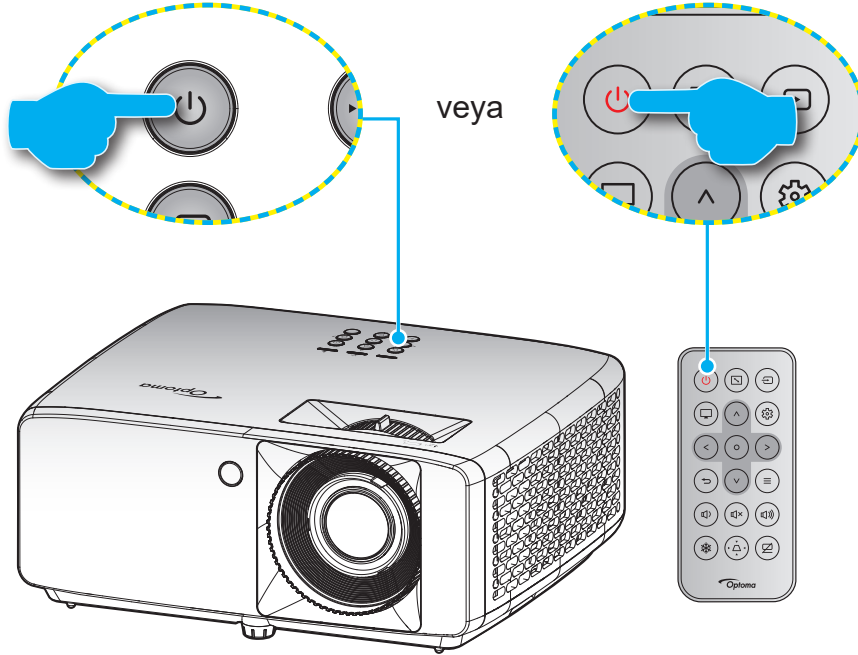
Kızılötesi uzaktan kumanda sensörü projektörün üst ve ön tarafında bulunur. Doğru işlevselliği sağlamak için uzaktan kumandanın projektörün IR uzaktan kumanda sensörüne 30 derecelik dik bir açıyla tutulduğundan emin olun. Uzaktan kumandayla sensör arasındaki mesafe 6 metreden (19,7 fit) fazla olmamalıdır.

- Uzaktan kumanda ve projektördeki kızılötesi sensörü arasında kızılötesi ışınını kesebilecek hiçbir engel olmadığından emin olun.
- Uzaktan kumandanın kızılötesi ileticisine doğrudan güneş ışığı veya floresan lambası yansımadağından emin olun.
- Lütfen uzaktan kumandayı floresan lambalarından 2 metreden uzak mesafede tutun; aksi halde uzaktan kumanda kusurlu çalışabilir.
- Uzaktan kumanda Çevirici Tip floresan lambalara yakın olursa zaman etkisiz olabilir.
- Uzaktan kumanda ve projektör birbirlerine çok kısa mesafede olursa uzaktan kumanda etkisiz olabilir.



# PROJEKTÖRÜ KULLANMA

## Projektörü açma / kapatma



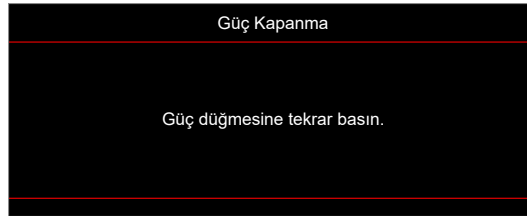
### Güç açık

1. Güç kablosu ve sinyal/kaynak kablosunu sıkıca takın. Takıldığında, güç LED'i kırmızı yanacaktır.
2. Projektör tuş takımı üzerindeki "⏻" düğmesine veya uzaktan kumanda üzerindeki "⏻" düğmesine basarak projektörü açın.
3. Yaklaşık 10 saniye süreyle bir açılış ekranı görünecek ve Güç LED'i yeşil veya mavi renkte yanıp sönecektir.

**Not:** Projektör ilk kez açıldığında, tercih ettiğiniz dili, projeksiyon yönü ve diğer ayarları seçmeniz istenecektir.

### Güç kapama

1. Projektör tuş takımı üzerindeki ⏻ düğmesine veya uzaktan kumanda üzerindeki ⏻ düğmesine basarak projektörü kapatın.
2. Aşağıdaki mesaj görüntülenecektir:




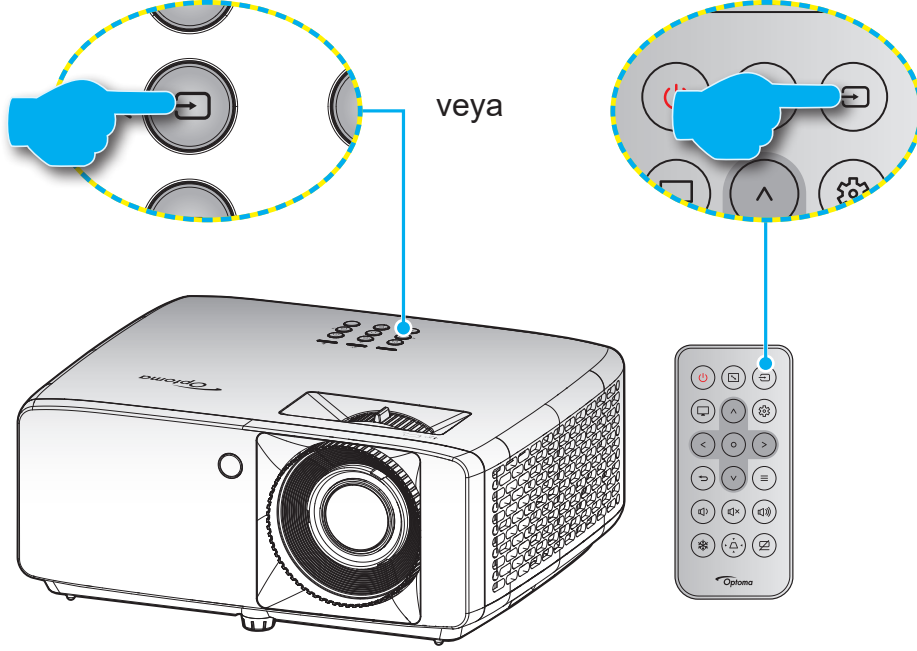
3. Onaylamak için ⏻/⏻ düğmesine tekrar basın; aksi durumda mesaj 15 saniye sonra kaybolacaktır. ⏻/⏻ düğmesine ikinci kez bastığınızda projektör kapanacaktır.
4. Soğutma fanları soğutma devri için yaklaşık 10 saniye çalışmaya devam eder ve Güç LED'i yeşil veya mavi renkte yanıp söner. Güç LED'i sabit kırmızı renkte yandığında, bu durum projektörün bekleme moduna girdiğini gösterir. Projektörü yeniden açmak isterseniz, soğutma döngüsünü tamamlanıp projektörün bekleme moduna girmesini beklemelisiniz. Bekleme modundayken projektörü açmak için tekrar ⏻/⏻ düğmesine basmanız yeterlidir.
5. Güç kablosunu prizden ve projektörden çıkarın.

**Not:** Projektörün bir güç kapatma prosedüründen hemen sonra açılması önerilmez.

# AYAR VE KURULUM

## Bir giriş kaynağı seçme

Ekranı görüntülemek istediğiniz, bilgisayar, dizüstü bilgisayar, video oynatıcı vb. bağlı kaynağı açın. Projektör, kaynağı otomatik olarak algılayacaktır. Birden fazla kaynak bağlı ise, istenen girişi seçmek için projektör tuş takımında veya uzaktan kumanda  düğmesine basın.

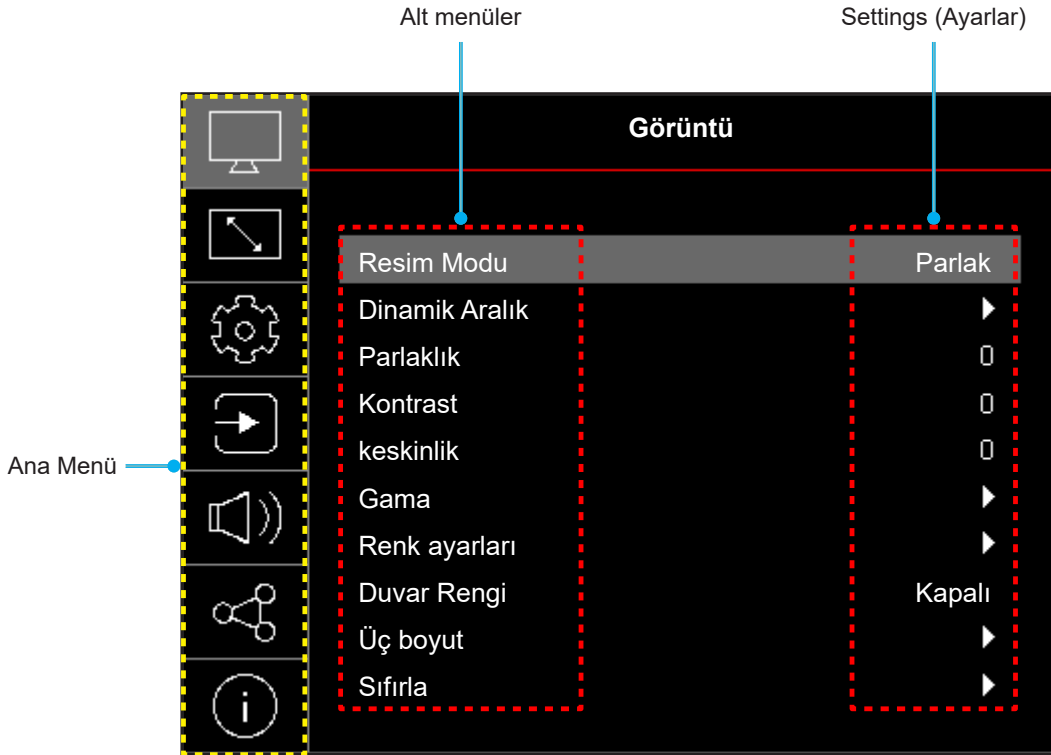


# AYAR VE KURULUM

## Menü gezintisi ve özellikler

Projektör, görüntü ayarları yapmanız ve ayarları değiştirmenize imkan veren çok dilli Ekran üzeri Gösterim menülerine sahiptir. Projektör, kaynağı otomatik olarak algılayacaktır.

1. OSD menüsünü açmak için, projektör tuş takımında veya uzaktan kumanda üzerindeki ≡ düğmesine basın.
2. OSD gösterildiğinde, ana menüden herhangi bir öğe seçmek için ^/∨ tuşlarını kullanın. Belirli bir sayfada bir seçim yaparken, alt menüye girmek için projektör tuş takımı veya uzaktan kumanda üzerindeki ○ düğmesine basın.
3. Alt menüde istediğiniz öğeyi seçmek için </> tuşlarını kullanıp, diğer ayarları görüntülemek için ○ düğmesine basın. ^/∨/</> tuşlarını kullanarak ayarları yapın.
4. Alt menüde ayarlanacak sonraki öğeyi seçin ve yukarıda açıklandığı gibi ayarlayın.
5. Onaylamak için ○ düğmesine bastığınızda ekran ana menüye geri dönecektir.
6. Çıkmak için ≡ tuşuna tekrar basın. OSD menüsü kapanacak ve projektör yeni ayarları otomatik olarak kaydedecektir.



# AYAR VE KURULUM

## Ekran Menüsü ağacı

**Not:** OSD menü ağacı öğeleri ve özellikleri, modellere ve bölgeye bağlıdır. Optoma, ürün performansını iyileştirmek için önceden haber vermeksizin ürün ekleme veya çıkarma hakkını saklı tutar.

Ana Menü	Alt Menü	Alt Menü 2	Alt Menü 3	Alt Menü 4	Değerler	
Görüntü	Resim Modu				Canlı	
					HDR [HDMI 2.0 modelleri için]	
					HLG [HDMI 2.0 modelleri için]	
					Sinema	
					Oyun	
					Spor	
					Referans	
					Parlak	
					DICOM SIM.	
					Üç boyut	
	Dinamik Aralık [HDMI 2.0 modelleri için]	HDR / HLG			Auto	
					Kapalı	
	Parlaklık				-50 ~ 50	
	Kontrast				-50 ~ 50	
	keskinlik				1 ~ 15	
	Gama				Film	
					Grafik	
					1,8	
					2,0	
					2,2	
	Renk ayarları				2,4	
		Renk			-50 ~ 50	
		Renk Tonu			-50 ~ 50	
		BrilliantColor™			1 ~ 10	
		Renk Sıcaklığı				Sıcak
						Standart
						Serin
						Soğuk
		CMS	Renk			Beyaz / Kırmızı / Yeşil / Mavi / Deniz Mavisi / Macenta / Sarı
			Renk tonu			-50 ~ 50
Doyma				-50 ~ 50		
Değer (Parlaklık)				-50 ~ 50		
Sıfırla				Hayır		
				Evet		
Renk Düzlemi				HDMI Girişi: Auto / RGB(0~255) / RGB(16~235) / YUV		

# AYAR VE KURULUM

Ana Menü	Alt Menü	Alt Menü 2	Alt Menü 3	Alt Menü 4	Değerler	
Görüntü	Duvar Rengi				Kapalı	
					Karatahta	
					Sari Isik	
					Yesil Isik	
					Mavi Isik	
					Pembe	
					Gri	
	Üç boyut	Üç Boyut Modu				Kapalı
						Açık
		3D Senk Tipi				DLP-Link
						3D Senk
		3D-2D Dönüştürme				Üç boyut
						L
						R
		Biçim				Auto
						Yan Yana (SBS)
						Üst ve Alt
					Sıralı Çerçeve	
	3B Senk Dön.				Kapalı	
				Açık		
Sıfırla				İptal		
				OK (Tamam)		
Sıfırla						
Ekran	Projeksiyon Yönü				Ön	
					Arka	
					Tavan-Üst	
					Arka-Üst	
	Işık Kaynağı Modu				Ekonomik	
					Güç =%100 / %95 / %90 / %85 / %80 / %75 / %70 / %65 / %60 / %55 / %50 (%100~%20)- Parola kilidi	
	Dinamik Siyah				Kapalı	
					Açık	
	Oyun Modu				Kapalı	
					Açık	
	Ekran Türü				4:3	
					16:9	
					16:10	
	En boy oranı				4:3 [Ekran Türü: 4:3]	
					16:9 [Ekran Türü: 16:9]	
				16:10 [Ekran Türü: 16:10]		
				21:9		
				Doğal		
				Auto		



# AYAR VE KURULUM

Ana Menü	Alt Menü	Alt Menü 2	Alt Menü 3	Alt Menü 4	Değerler	
Ekran	Geometrik Düzeltme	Dikey Anahtar Taşı			-30 ~ 30; -15 ~ 15 (Yalnızca 4K Kısa Atım modeli)	
		Y. Anahtar Taşı			-30 ~ 30 -15 ~ 15 (Yalnızca 4K Kısa Atım modeli)	
		Dört Köşe Ayarı				
		5x3 Eğme				
		Sıfırla				
	Dijital Yakınlaştırma	Yakınlaştırma			-5 ~ 25	
	Görüntü kaydırma	Yatay <input type="checkbox"/>				-100 ~ 100
		Dikey <input type="checkbox"/>				-100 ~ 100
Sıfırla						
Ayar	Test Deseni				Yeşil Izgara	
					Eflatun Izgara	
					Beyaz Izgara	
					Beyaz	
					Kapalı	
	Dil					English
						Deutsch
						Français
						Italiano
						Español
						Português
						Polski
						Nederlands
						Svenska
						Norsk
						Dansk
						Suomi
						ελληνικά
						繁體中文
						简体中文
						日本語
						<b>한국어</b>
						Русский
						Magyar
						Čeština
						عربي
						ไทย
						Türkçe
						فارسی
						Tiếng Việt
				Bahasa Indonesia		
				Română		

# AYAR VE KURULUM

Ana Menü	Alt Menü	Alt Menü 2	Alt Menü 3	Alt Menü 4	Değerler
Ayar	Menü Ayarı	Menü Zamanlayıcı			Kapalı
					5s
					10s
					20 sn.
					30s
		Bilgi Gizleme			Kapalı
				Açık	
	Yüksek Rakım			Kapalı	
				Açık	
	Güç Ayarları	Direkt Açılma			Kapalı
					Açık
		Sinyal Gücü Açık			Kapalı
				Açık	
		Otomatik Kapanma (dk.)			0 ~ 180 (1 dakikalık artım)
		Uyku Zamanlayıcısı (dak)			0 ~ 990 (30 dakikalık artım)
	Güç Modu (Bekleme)				Etkin
					Ekonomik
					Kapalı
	Güvenlik	Güvenlik			Açık
					Kapalı
		Güvenlik Zamanlayıcısı	Ay		
			Gün		
	Parolayı Değiştir				
	Başlangıç Logosu	Logo			Varsayılan
					Nötr
	Arkaplan Rengi				Hiçbiri
					Mavi
					Kırmızı
				Yeşil	
				Gri	
				Logo	
Sıfırla	OSD'yi resetle			İptal	
				OK (Tamam)	
	Varsayılanlara Sıfırla			İptal	
				OK (Tamam)	

# AYAR VE KURULUM

Ana Menü	Alt Menü	Alt Menü 2	Alt Menü 3	Alt Menü 4	Değerler	
Giriş	Oto Kaynak				Kapalı	
					Açık	
	Otomatik giriş anahtarı				Kapalı	
					Açık	
	HDMI CEC Ayarları	HDMI Link				Kapalı
						Açık
		Kapsayıcı TV				Hayır
						Evet
		Power On Link				Karşılıklı
						PJ --> Aygıt
Power Off Link				Aygıt --> PJ		
				Kapalı		
Sıfırla					Açık	
					Hayır	
Ses	Ses				0 ~ 100	
	Sessiz				Kapalı	
	Ses Modu				Açık	
					Bitstream (Veri Akışı)	
Sıfırla				PCM		
Kontrol	Cihaz kimliği				0~99	
	Kumanda ayarları	IR fonksiyonu			Açık	
					Kapalı	
	Kullanıcı 1/ Kullanıcı 2/ Kullanıcı 3					HDMI 1/HDMI 2/TestDeseni/ Parlaklık/Kontrast/ Uyku Zamanlayıcısı/ Renkuyumu/RenkSıcaklığı/ Gama/ Projeksiyon/ Işık Kaynağı Modu/ Yakınlaştırma/ Dondur
	Tuş Takımı Ayarları	Tuştakımı Kilidi				Kapalı
						Açık
	LAN	Ağ Durumu				(yalnızca okunur)
						(yalnızca okunur)
						Kapalı / Açık
					192.168.0.100	
					255.255.255.0	
					192.168.0.254	
					192.168.0.51	
Sıfırla						

# AYAR VE KURULUM

Ana Menü	Alt Menü	Alt Menü 2	Alt Menü 3	Alt Menü 4	Değerler	
Kontrol	Kontrol	Crestron (Bağlantı noktası 41794)			Kapalı	
					Açık	
		Extron (Bağlantı noktası 2023)			Kapalı	
					Açık	
		PJ Link (Bağlantı noktası 4352)			Kapalı	
					Açık	
		AMX Cihazı Algılama (Bağlantı noktası 9131)			Kapalı	
				Açık		
	Telnet (Bağlantı noktası 23)			Kapalı		
				Açık		
	HTTP (Bağlantı noktası 80)			Kapalı		
				Açık		
	Reset (Sıfırla)					
Bilgi	Düzenleyici					
	Seri numarası					
	Cihaz kimliği					
	Kaynak					
	Çözünürlük				00x00	
	Yenileme Hızı				0,00Hz	
	Resim Modu					
	Renk Bit Derinliği					
	Renk Düzlemi					
	Color Gamut (Renk Gamı)					
	Güç Modu (Bekleme)					
	Işık kaynağı saatleri					
	Kumanda kodu				00 ~ 99	
	kumanda kodu (Aktif)				00 ~ 99	
	Ağ Durumu					
	Bluetooth Durumu					
	IP Adresi					
	Cihaz kimliği				00 ~ 99	
	Filtre Kullanım Saatleri					
	<b>Not:</b> İsteğe bağlı toz filtresi bölgeye göre farklılık gösterebilir. Lütfen yerel satıcınıza danışın.					
Işık Kaynağı Modu						
Bellenim Sürümü	DDP					
	MCU					
	MST					
	Yerel Alan Ağı (LAN)					

# AYAR VE KURULUM

## Görüntü menüsü

### Görüntü resim modu menüsü

Görüntüleme tercihinize göre seçebileceğiniz önceden tanımlanmış birkaç görüntüleme modu vardır. Her moda, geniş içerik yelpazesi için üstün renk performansı sağlamak üzere uzman renk ekibimiz tarafından ince ayar yapılmıştır.

- **Canlı:** Bu modda, renk doygunluğu ve parlaklık dengeli olur. Bu modu oyun oynamak için seçin.
- **HDR / HLG:** REC.2020 renk dizisini kullanarak, en koyu siyahlar, en parlak beyazlar ve sinemaya özgü canlı renkler için Yüksek Dinamik Aralık (HDR) / Hibrit Log Gamma (HLG) içeriğini çözer ve görüntüler. HDR/HLG özelliği Auto olarak ayarlanırsa (ve 4K UHD Blu-ray, 1080p/4K UHD HDR/HLG Oyunlar, 4K UHD Akan Video gibi HDR/HLG içeriği projektöre gönderilirse) bu mod otomatik olarak etkinleştirilecektir. HDR/HLG özelliği diğer görüntüleme modlarının renk performansını aşacak kadar yüksek doğrulukta renk sağladığından, HDR/HLG modu etkinken diğer görüntüleme modları (Sinema, Başvuru vb.) seçilemez.
- **Sinema:** Film izlemeye yönelik en iyi ayrıntı dengesini ve renkleri sağlar.
- **Oyun:** Projektörünüzü maksimum kontrast ve canlı renkler için optimize ederek video oyunu oynarken gölge ayrıntılarını görmeyi sağlar.
- **Spor:** Projektörünüzü spor müsabakalarını izlemek veya spor oyunlarını yürütmek için optimize eder.
- **Referans:** Bu mod, renkleri, mümkün olduğunca yönetmenin amaçladığı şekilde yeniden oluşturmak için tasarlanmıştır. Renk, renk sıcaklığı, parlaklık, kontrast ve gama ayarlarının tümü Rec.709 renk gamına yapılandırılmıştır. Film izlerken en doğru renk üretimi için bu modu seçin.
- **Parlak:** Bu mod, projektörün iyi aydınlatılmış odalarda kullanılması gibi ekstra yüksek parlaklığın gerekli olduğu ortamlar için uygundur.
- **DICOM SIM.:** Bu mod gri ölçek görüntüleri izlemek için oluşturulmuştur, tıp eğitimi sırasında X-ışınlarını ve taramaları izlemek için mükemmeldir\*.  
**Not:** \*Bu projektör tıbbi teşhiste kullanıma uygun değildir.
- **Üç boyut:** Üç boyut içeriği izlemek için optimize edilmiş ayarlar.  
**Not:** 3D efektini deneyimlemek için uyumlu DLP Link 3D gözlüklerine gereksiniminiz vardır. Daha fazla bilgi için 3D kısmına bakın.

### Göründü dinamik aralık menüsü

#### HDR / HLG

4K Blu-ray oynatıcılardan ve akış aygıtlarından video görüntülerken Yüksek Dinamik Aralık (HDR) / Hibrit Log Gamma (HLG) ayarını ve efektini yapılandırın.

- **Auto:** HDR/HLG sinyalini otomatik olarak algılayın.
- **Kapalı:** HDR/HLG işlemlerini kapatın. Kapalı olarak ayarlandığında, projektör HDR/HLG içeriğinin kodunu ÇÖZMEZ.

### Görüntü parlaklık menüsü

Görüntünün parlaklığını ayarlar.

# AYAR VE KURULUM

## Görüntü karşıtlık menüsü

Karşıtlık, resmin en açık ve en koyu kısımları arasındaki farkın derecesini kontrol eder.

## Görüntü keskinlik menüsü

Görüntünün netliğini ayarlar.

## Görüntü gamma menüsü

Gamma eğri türünü ayarlar. Başlangıç ayarı ve ince ayar tamamlandıktan sonra, görüntü çıkışını optimize etmek için Gamm Ayar adımlarını kullanın.

- **Film:** Ev sineması için.
- **Grafik:** Bilgisayar / Fotoğraf kaynağı için.
- **1.8 / 2.0 / 2.2 / 2.4:** Belirli bir bilgisayar / Fotoğraf kaynağı için.

## Görüntü renk ayarları menüsü

### Renk

Bir video görüntüsünü siyah beyazdan tam olarak doymuş renkli hale ayarlar.

### Renk Tonu

Kırmızı ve yeşilin renk dengesini ayarlar.

### BrilliantColor™

Bu ayarlanabilir öge yeni renk işleme algoritmasını ve artışları kullanarak resimde gerçek, daha canlı renkler sağlarken daha yüksek parlaklığı etkin hale getirir.

### Renk Sıcaklığı

Sıcak, Standart, Serin ve Soğuk arasından bir renk sıcaklığı seçin.

### CMS

Aşağıdaki seçenekleri belirleyin:

- **Renk:** Görüntünün kırmızı, yeşil, mavi, deniz mavisi, sarı, macenta ve beyaz seviyesini ayarlayın.
- **Renk tonu:** Kırmızı ve yeşilin renk dengesini ayarlar.
- **Doyma:** Bir video görüntüsünü siyah beyazdan tam olarak doymuş renkli hale ayarlar.
- **Değer (Parlaklık):** Seçilen rengin parlaklığını ayarlayın.
- **Sıfırla:** Renk ayarı için fabrika varsayılan ayarlarına döndürün.

### Renk Düzlemi

Aşağıdakilerin arasından uygun bir renk matrisi türü seçin: Auto, RGB(0~255), RGB(16~235) ve YUV.

## Görüntü duvar rengi menüsü

Ekransız bir duvara yansıtarken yansıtılan görüntünün renklerini ayarlamak için tasarlanmıştır. Her moda, üstün renk performansı sağlamak için uzman renk ekibimiz tarafından ince ayar yapılmıştır.

Duvarınızın rengine uyacak şekilde seçebileceğiniz önceden tanımlanmış birkaç mod vardır. Kapalı, Karatahta, Sarı Işık, Yeşil Işık, Mavi Işık, Pembe ve Gri arasında seçim yapın.

**Not:** Doğru renk üretimi için bir ekran kullanmanızı öneririz.

# AYAR VE KURULUM

## Görüntü Üç boyut menüsü

### Not:

- Bu projektör, DLP-Link Üç boyut çözümüyle Üç boyut görüntülemeye hazırdır.
- Videonuzun keyfini çıkarmadan önce lütfen DLP-Link 3 boyutlu içeriğe yönelik 3 boyutlu gözlüğünüzü kullandığınızdan emin olun.
- Bu projektör HDMI1/HDMI2 bağlantı noktaları aracılığıyla Sıralı Çerçeve (sayfa çevirme) Üç boyut destekler.
- Üç Boyut Modunu etkinleştirmek için giriş çerçeve hızı yalnızca 60 Hz olarak ayarlanmalıdır; daha düşük veya yüksek çerçeve hızı desteklenmez.
- En iyi performansı elde etmek için 1920 x 1080 çözünürlük önerilir; Üç Boyut Modunda 4K (3840 x 2160) çözünürlüğün desteklenmediğine lütfen dikkat edin.

### Üç Boyut Modu

Üç boyut işlevini devre dışı bırakmak veya etkinleştirmek için bu seçeneği kullanın.

- **Kapalı:** Üç Boyut Modunu kapatmak için "Kapalı"yı seçin.
- **Açık:** 3D Modunu açmak için "Açık" öğesini seçin.

### 3D Senk Tipi

Üç boyut teknolojisini seçmek için bu seçeneği kullanın.

- **DLP-Link:** DLP Üç boyut Gözlükler için en uygun duruma getirilmiş ayarları kullanmak için seçin.
- **3D Senk:** IR, RF veya polarize Üç boyut Gözlükler için en uygun duruma getirilmiş ayarları kullanmak üzere seçin.

### 3D-2D Dönüştürme

Üç boyutlu içeriğin ekranda nasıl görünmesi gerektiğini belirlemek için bu seçeneği kullanın.

- **Üç boyut:** 3D sinyali görüntüler.
- **L:** 3D içeriğin sol çerçevesini görüntüler.
- **R:** 3D içeriğin sağ çerçevesini görüntüler.

### Biçim

Uygun Üç boyut biçimli içeriği seçmek için bu seçeneği kullanın.

- **Auto:** Bir Üç boyut tanımlama sinyali algılandığında, Üç boyut biçimi otomatik olarak seçilir.
- **Yan Yana:** Üç boyut sinyali "Yan Yana" biçimde görüntüler.
- **Üst ve Alt:** Üç boyut sinyali "Üst ve Alt" biçiminde görüntüleyin.
- **Sıralı Çerçeve:** Üç boyut sinyali "Sıralı Çerçeve" biçiminde görüntüleyin.

### 3B Senk Dön.

3D Senk Dön. işlevini etkinleştirmek/devre dışı bırakmak için bu seçeneği kullanın.

### Sıfırla

Üç boyut ayarları için fabrika varsayılan ayarlarına döndürün.

- **İptal:** Sıfırlamayı iptal etmek için seçin.
- **OK (Tamam):** Üç boyut için fabrika varsayılan ayarlarına geri dönmek için seçin

## Görüntü sıfırlama menüsü

Görüntü ayarları için fabrika varsayılan ayarlarına döndürün.



# AYAR VE KURULUM

## Ekran menüsü

### Ekran projeksiyon yönü menüsü

Ön, Arka, Tavan-Üst ve Arka-Üst arasından tercih ettiğiniz projeksiyon seçeneğini seçin.

### Ekran ışık kaynağı modu menüsü

Kurulum gereksinimlerine bağlı olarak bir ışık kaynağı modu seçin.

### Ekran dinamik siyah menüsü

En uygun kontrast performansını sağlamak amacıyla resmin parlaklığını otomatik olarak ayarlamak için kullanın.

### Ekran oyun modu menüsü

Bu özelliği, oyun oynama sırasında tepki sürelerini (giriş gecikmesi) 4,4ms (240 Hz'de 1080p) değerine düşürmek için etkinleştirin. Tüm geometri ayarları (örnek: Anahtar Taşı, Dört Köşe) Oyun Modu etkinleştirildiğinde devre dışı bırakılacaktır. Daha fazla bilgiye aşağıdan ulaşabilirsiniz.

#### Not:

- Sinyallerin giriş gecikmesi aşağıdaki tabloda açıklanmıştır:
- Tabloda gösterilen değerler hafif derecede farklı olabilir.

Kaynak Zamanlaması	Oyun Modu	Çıkış Zamanlaması	Çıkış Çözünürlüğü	Giriş Gecikmesi
1080p60	Açık	1080P60Hz	1080p	17ms
1080p120	Açık	1080p120Hz	1080p	8,6ms
1080p240	Açık	1080p240Hz	1080p	4,4ms
4K60	Açık	4K60Hz	4K	16,9ms
1080p60	Kapalı	1080P60Hz	1080p	33,8ms
1080p120	Kapalı	1080p120Hz	1080p	17ms
1080p240	Kapalı	1080p240Hz	1080p	8,6ms
4K60	Kapalı	4K60Hz	4K	33,7ms

- 1080p120 ve 4K60 yalnızca 1080p modelini destekler.

### Ekran ekran tipi menüsü

Ekran tipini 4:3, 16:9 ve 16:10 arasından seçin.

# AYAR VE KURULUM

## En boy oranı menüsünü görüntüleyin

Görüntülenen görüntünün en boy oranını aşağıdaki seçenekler arasından seçin:

- **4:3:** Bu biçim, 4:3 giriş kaynakları içindir.
- **16:9:** Bu biçim HDTV gibi 16:9 giriş kaynakları ve DVD geliştirilmiş Geniş Ekran TV içindir.
- **16:10:** Bu biçim, 16:10 giriş kaynakları içindir.
- **21:9:** Bu biçim HDTV gibi 21:9 giriş kaynakları ve DVD geliştirilmiş Geniş Ekran TV içindir.
- **Doğal:** Bu biçim, hiç ölçekleme olmaksızın orijinal görüntüyü gösterir.
- **Auto:** Uygun ekran biçimini otomatik olarak seçer.

### Ölçek tablosu:

16:9 ekran	480i/p	576i/p	1080i/p	720P	PC
4x3	1440x1080 değerine ölçeklendirin.				
16x9	1920x1080 değerine ölçeklendirin.				
LBX	1920x1440 değerine ölçeklendirip, görüntülemek için merkezi 1920x1080 görüntü alın.				
Doğal	- 1:1 eşleme ortalanmış. - Hiçbir ölçeklendirme yapılmayacaktır; görüntü, giriş kaynağı temelindeki çözünürlükle görüntülenir.				
Auto	- Otomatik biçim seçilirse ekran türü otomatik olarak 16:9 (1920x1080) olacaktır. - Kaynak 4:3 biçimindeyse, ekran türü 1440 x1080 çözünürlüğüne ölçeklendirilecektir. - Kaynak 16:9 ise ekran türü 1920x1080 çözünürlüğüne ölçeklendirilecektir. - Kaynak 16:10 ise ekran türü 1920x1200 çözünürlüğüne ölçeklendirilecektir ve görüntülemek için 1920x1080 çözünürlüğündeki alan kesilecektir.				

### 1080p otomatik eşleme kuralı:

Auto	Giriş çözünürlüğü		Otomatik/Ölçek	
	Yatay çözünürlük	Dikey çözünürlük	1920	1080
4:3	640	480	1440	1080
	800	600	1440	1080
	1024	768	1440	1080
	1280	1024	1440	1080
	1400	1050	1440	1080
	1600	1200	1440	1080
Geniş Dizüstü	1280	720	1920	1080
	1280	768	1800	1080
	1280	800	1728	1080
SDTV	720	576	1350	1080
	720	480	1620	1080
HDTV	1280	720	1920	1080
	1920	1080	1920	1080

# AYAR VE KURULUM

## Ekran geometrik düzeltme menüsü

### Dikey Anahtar Taşı

Görüntü distorsiyonunu dikey olarak ayarlar ve daha kare bir görüntü elde oluşturur. Dikey düzeltme, üst ve alt kısımların yanlardan birine eğimli olduğu çarpık görüntü şeklini düzeltmek için kullanılır. Bu, dikey olarak eksen üstü uygulamalarla kullanım için tasarlanmıştır.

### Y. Anahtar Taşı

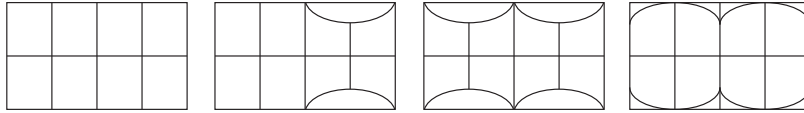
Görüntü bozulmasını yatay olarak ayarlar ve daha kare bir görüntü oluşturur. Yatay düzeltme, görüntünün sol ve sağ kenarlarının uzunluğu eşit olmayan çarpık bir görüntü şeklini düzeltmek için kullanılır. Bu, yatay eksen üstü uygulamalarda kullanım için tasarlanmıştır.

### Dört Köşe Ayarı

Ayar, yansıtma yüzeyi düz olmadığında, yansıtılan görüntünün her köşeden kare bir görüntü oluşturacak şekilde ayarlanmasını sağlar.

### 5x3 Eğme

Görüntüyü yansıtma yüzeyinin (ekran) sınırıyla hizalanacak şekilde ayarlamak veya görüntü bozulmasını (düz olmayan yüzeyin neden olduğu) ortadan kaldırmak için eğme seçeneğini kullanın.



### Sıfırla

Geometrik düzeltme ayarları için fabrika varsayılan ayarlarına döndürün.

## Dijital yakınlaştırma menüsünü görüntüleyin

Yansıtma ekranındaki görüntüyü küçültmek veya büyütme için kullanın. Dijital Yakınlaştırma, optik yakınlaştırma ile aynı değildir ve görüntü kalitesinin düşmesine neden olabilir.

**Not:** Yakınlaştırma ayarları, projektörün güç döngüsünde korunur.

## Görüntü kaydırma menüsünü görüntüleyin

Yansıtılan görüntünün konumunu yatay (Yatay) veya dikey (Dikey) olarak ayarlayın.

## Ekran sıfırlama menüsü

Ekran ayarları için fabrika varsayılan ayarlarına döndürün.

# AYAR VE KURULUM

## Ayar menüsü

### Ayar test deseni menüsü

Test desenini Yeşil Izgara, Eflatun Izgara, Beyaz Izgara, Beyaz olarak seçin veya bu işlevi devre dışı bırakın (Kapalı).

### Ayar dili menüsü

Çok dilli ekran menüsünü, İngilizce, Almanca, Fransızca, İtalyanca, İspanyolca, Portekizce, Lehçe, Felemenkçe, İsveççe, Norveççe, Danca, Fince, Yunanca, Geleneksel Çince, Basitleştirilmiş Çince, Japonca, Kore Dili, Rusça, Macarca, Çekçe, Arapça, Tay Dili, Türkçe, Farsça, Vietnamca, Endonezyaca ve Rumence arasından seçin.

### Ayar menü ayarları menüsü

#### Menü Zamanlayıcı

Ekran menüsünün ekranda görünür olacağı süreyi ayarlayın.

#### Bilgi Gizleme

Bilgi mesajını gizlemek için bu işlevi etkinleştirin.

### Ayar yüksek rakım menüsü

"Açık" seçildiğinde fanlar daha hızlı dönecektir. Bu özellik atmosferin ince olduğu yüksek rakımlı yerlerde kullanışlıdır.

### Ayar güç ayarları menüsü

#### Direkt Açılma

"Açık" seçeneğini belirleyerek Doğrudan Güç modunu etkinleştirin. Projektör, AC gücü verildiğinde, projektörün tuş takımındaki ya da uzaktan kumandadaki "Güç" düğmesine basmaya gerek kalmadan otomatik olarak açılacaktır.

#### Sinyal Gücü Açık

Sinyal Gücü modunu etkinleştirmek için "Açık" ayarını seçin. Projektör, bir sinyal algılandığında, projektörün tuş takımındaki ya da uzaktan kumandadaki "Güç" düğmesine basmaya gerek kalmadan otomatik olarak açılacaktır.

#### **Not:**

- "Sinyal Gücü Açık" seçeneği "Açık" olarak ayarlanırsa, bekleme modunda projektörün güç tüketimi 3 W değerinin üzerinde olacaktır.
- Bu işlev HDMI kaynağı için geçerlidir.

#### Otomatik Kapanma (dk.)

Zamanlayıcı geri sayım aralığını ayarlar. Projektöre gönderilen bir sinyal olmadığında geri sayım zamanlayıcısı başlayacaktır. Geri sayım bittiğinde projektör otomatik olarak kapanacaktır (dakika olarak).

#### Uyku Zamanlayıcısı (dak)

Zamanlayıcı geri sayım aralığını ayarlar. Projektöre sinyal gönderilsin ya da gönderilmesin geri sayım zamanlayıcısı başlayacaktır. Geri sayım bittiğinde projektör otomatik olarak kapanacaktır (dakika olarak).

**Not:** Projektör her kapatıldığında Uyku Zamanlayıcı sıfırlanır.

# AYAR VE KURULUM

## Güç Modu (Bekleme)

Güç modu ayarını yapın.

- **Etkin:** Normal beklemeye dönmek için "Etkin"i seçin.
- **Ekonomik:** "Ekonomik"i seçerek güç dağılımından tasarruf edin < 0,5W.

## Ayar güvenlik menüsü

### Güvenlik

Projektörün kullanımından önce bir şifre istemek için bu işlevi etkinleştirin.

- **Açık:** "Açık" ögesini seçerek projektörü açacağınızda güvenlik doğrulamasını kullanın.
- **Kapalı:** "Kapalı"yı seçerek parola doğrulaması olmadan projektörü açabileceksiniz.

**Not:** Varsayılan şifre 1234 şeklindedir.

### Güvenlik Zamanlayıcısı

Projektörün kullanabileceği saat sayısını ayarlamak için zaman (Ay/Gün/Saat) işlevini seçin. Bu zaman geldiğinde parolayı tekrar girmeniz istenecektir.

### Parolayı Değiştir

Projektör açılırken sorulan şifreyi ayarlamak veya değiştirmek için kullanın.

## Ayar başlangıç logosu menüsü

### Logo

İstedığınız başlangıç ekranını belirlemek için bu işlevi kullanın. Yapılan olası değişiklikler projektörün bir sonraki açılışında etkinleşecektir.

- **Varsayılan:** Varsayılan başlangıç ekranıdır.
- **Nötr:** Logo, başlangıç ekranında görüntülenmez.

## Ayar arkaplan rengi menüsü

Hiçbir sinyal olmadığında mavi, kırmızı, yeşil, gri renkte ekran, logo ekranı görüntülemek veya hiçbir içerik görüntülememek için bu işlevi kullanın.

**Not:** Arkaplan rengi "Hiçbiri" olarak ayarlanırsa arkaplan rengi siyahtır.

## Ayar sıfırlama menüsü

### OSD'yi resetle

Ekran menüsü ayarları için fabrika varsayılan ayarlarını döndürün.

### Varsayılanlara Sıfırla

Tüm ayarlar için fabrika varsayılan ayarlarına döndürün.

# AYAR VE KURULUM

## Giriş menüsü

### Giriş otomatik kaynak menüsü

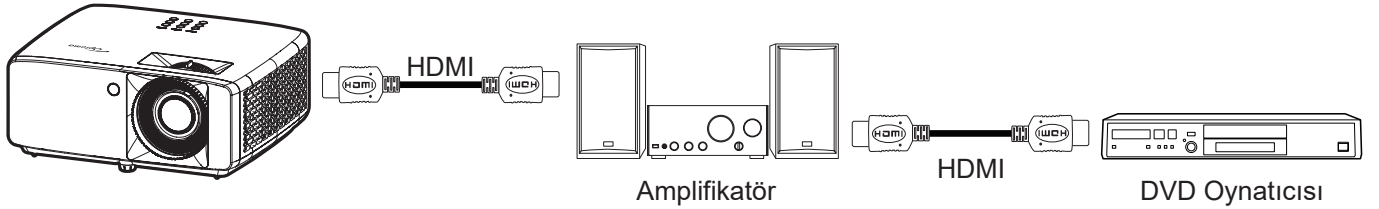
Projektörün kullanılabilir bir giriş kaynağını otomatik olarak bulmasını sağlamak için bu seçeneği kullanın.

### Giriş otomatik kapanma menüsü

HDMI giriş sinyali algılandığında, projektör giriş kaynağını otomatik olarak değiştirecektir.

### Giriş HDMI CEC ayarları menüsü

**Not:** HDMI CEC uyumlu aygıtları projektöre HDMI kablosuyla bağladığınızda, projektörün ekran menüsündeki HDMI Bağlantısı kontrol özelliğini kullanarak bu aygıtları aynı güç açma veya güç kapatma durumunda kontrol edebilirsiniz. Bu, tek bir aygıtın veya bir gruptaki birden fazla aygıtın HDMI Link özelliği aracılığıyla açılmasını ya da kapanmasını sağlar. Tipik bir yapılandırmada, DVD çalarınız, bir yükseltici veya ev sinema sistemi aracılığıyla projektöre bağlanabilir.



#### HDMI Link

HDMI Link işlevini etkinleştirin/devre dışı bırakın.

#### Kapsayıcı TV

“Evet” olarak belirlenirse, güç açma ve kapatma bağlantı seçenekleri kullanılabilir.

#### Power On Link

CEC güç açma komutu.

- **Karşılıklı:** Projektör ve CEC aygıtı aynı anda açılacaktır.
- **PJ --> Aygıt:** CEC aygıtı, projektör açıldıktan hemen sonra açılacaktır.
- **Aygıt --> PJ:** Projektör, CEC aygıtı açıldıktan hemen sonra açılacaktır.

#### Power Off Link

HDMI Link ve projektörün aynı anda otomatik olarak kapatılmasını sağlamak için bu işlevi etkinleştirin.

## Giriş sıfırlama menüsü

Giriş ayarları için fabrika varsayılan ayarlarına döndürün.

# AYAR VE KURULUM

## *Ses menüsü*

### **Ses düzeyi menüsü**

Ses düzeyini ayarlayın.

### **Sessiz menüsü**

Sesi geçici olarak kapatmak için bu seçeneği kullanın.

- **Açık:** Sessiz işlevini açmak için "Açık" seçimini yapın.
- **Kapalı:** Sessiz işlevini kapatmak için "Kapalı" seçimini yapın.

**Not:** "Sessiz" işlevi hem dahili hem harici hoparlör ses düzeyini etkiler.

### **Ses modu menüsü**

Bitstream veya PCM'ten uygun ses mod seçin.

### **Ses sıfırlama menüsü**

Ses ayarları için fabrika varsayılan ayarlarına döndürün.

# AYAR VE KURULUM

## Kontrol menüsü

### Kontrol aygıtı kimliği menüsü

Kimlik tanımı menü aracılığıyla ayarlanabilir (0-99 aralığında) ve kullanıcının RS232 komutu kullanarak bağımsız bir projektörü kontrol etmesine olanak tanır.

**Not:** RS232 komutlarının tam listesi için lütfen web sitemizdeki RS232 kullanım kılavuzuna bakın.

### Kontrol uzaktan kumanda ayarları menüsü

#### IR fonksiyonu

IR fonksiyonu ayarını yapın.

- **Açık:** "Açık" seçimi yapıldığında, projektör üst ve ön kızılötesi alıcılardan uzaktan kumandayla çalıştırılabilir.
- **Kapalı:** "Kapalı" ayarı seçildiğinde projektör uzaktan kumandayla çalıştırılmaz. "Kapalı" seçilerek Tuş Takımı tuşlarını kullanabileceksiniz.

#### Kullanıcı 1/ Kullanıcı 2/ Kullanıcı 3

Uzaktan kumanda üzerindeki Kullanıcı 1, Kullanıcı 2 ve Kullanıcı 3 düğmelerine bir işlev atayın. İşlevi OSD menülerinde gezinmeye gerek kalmadan kolaylıkla kullanmanıza izin verir. Mevcut işlevler: HDMI 1, HDMI 2, Test Deseni, Parlaklık, Kontrast, Uyku Zamanlayıcısı, Renk uyumu, Renk Sıcaklığı, Gama, Projeksiyon, Işık Kaynağı Modu, Yakınlaştırma, Dondur.

**Not:** Kullanıcı 1/ Kullanıcı 2/ Kullanıcı 3 işlevinin mevcudiyeti uzaktan kumanda tipine bağlıdır. Uzaktan kumanda bölgeye göre değişiklik gösterebilir.

### Kontrol tuş takımı ayarları menüsü

#### Tuștakımı Kilidi

Tuș takımı kilidi işlevi "Açık" olarak ayarlandığında Tuș Takımı kilitlenecektir. Ancak projektör uzaktan kumandayla çalıştırılabilir. "Kapalı" ögesini seçerek kontrol panelini tekrar kullanabileceksiniz.

### Kontrol LAN menüsü

Projektörün ağ ayarlarını yapılandırın.

#### Ağ Durumu

Ağ bağlantısı durumunu gösterir. (Yalnızca okunur)

#### MAC Adresi

MAC adresini görüntüler. (Yalnızca okunur)

#### DHCP

Otomatik olarak IP Adresi, Alt Ağ Maskesi, Ağ Geçidi ve DNS almak için DHCP'yi açın.

#### IP Adresi

Projektörün IP adresini atayın.

#### Alt Ağ Maskesi

Projektörün alt ağ maskesini atayın.

#### Ağ Geçidi

Projektörün ağ geçidini atayın.

#### DNS

Projektörün DNS'ini atayın.



# AYAR VE KURULUM

## Projektörü kontrol etmek için web tarayıcısını kullanma

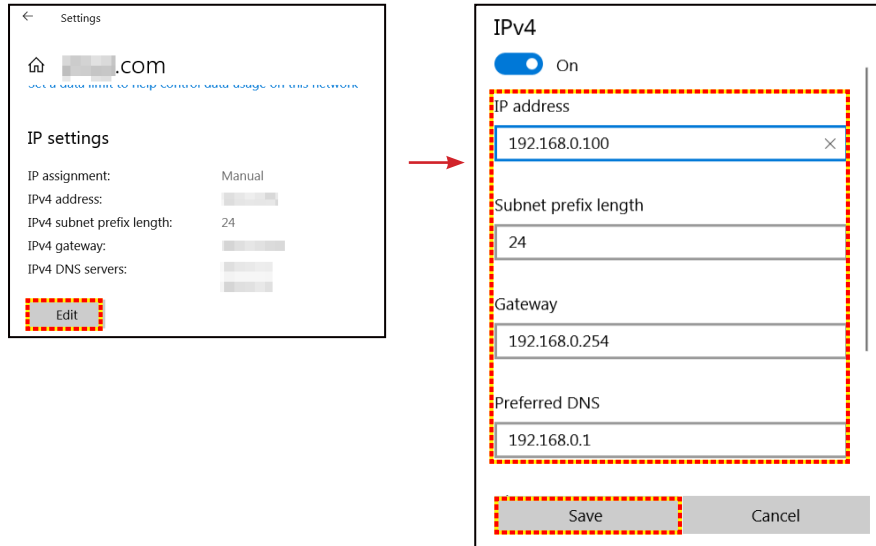
1. Bir DHCP sunucusunun otomatik olarak bir IP adresi ataması için projektörün üzerindeki “Açık” DHCP seçeneğini açın.
2. Bilgisayarınızda web tarayıcısını açıp projektörün IP adresini girin (“Kontrol > LAN > IP Adresi”).
3. Kullanıcı adını ve şifreyi girip “Oturum Aç” düğmesine tıklayın. Projektörün yapılandırma web arayüzü açılır.

### Not:

- Varsayılan kullanıcı adı ve şifre “admin” şeklindedir.
- Bu kısımdaki adımlar Windows 10 işletim sistemini temel alır.

## Bilgisayarınızdan projektöre doğrudan bağlantı yapma\*

1. Projektörde DHCP seçeneğini “Kapalı” durumuna getirin.
2. Projektörde IP adresi, Alt Ağ Maskesi, Ağ Geçidi ve DNS ayarlarını yapılandırın (“Kontrol > LAN”).
3. PC'nizdeki **Ağ ve İnternet** sayfasını açın ve projektördeki ağ parametrelerinin aynılarını PC'nize atayın. Parametreleri kaydetmek için “Tamam” düğmesine tıklayın.



4. PC'nizden web tarayıcınızı açın ve URL alanına 3. adımda atanan IP adresini girin. Ardından “Enter” tuşuna basın.

### Sıfırla

Ağ ayarlarını varsayılan fabrika değerlerine sıfırlayın.

# AYAR VE KURULUM

## Kumanda kontrol menüsü

Bu projektör, kablolu ağ bağlantısı aracılığıyla bir bilgisayar veya diğer harici cihazlar tarafından uzaktan kontrol edilebilir. Kullanıcının, projektörü açma veya kapatma ve görüntü parlaklığını veya kontrastını ayarlama gibi bir uzaktan kumanda merkezinden bir veya daha fazla projektörü kontrol etmesine olanak tanır.

Projektör için bir kontrol cihazı seçmek için Kontrol alt menüsünü kullanın.

### **Crestron**

Projektörü Crestron denetleyicisi ve ilgili yazılımla kontrol edin. (Bağlantı noktası: 41794)

Daha fazla bilgi için lütfen <http://www.crestron.com> adresini ziyaret edin.

### **Extron**

Projektörü Extron cihazlarla kontrol edin. (Bağlantı noktası: 2023)

Daha fazla bilgi için lütfen <http://www.extron.com> adresini ziyaret edin.

### **PJ Link**

Projektörü PJLink v2.0 komutlarıyla kontrol edin. (Bağlantı noktası: 4352)

Daha fazla bilgi için lütfen <http://pjlink.jbmia.or.jp/english> adresini ziyaret edin.

### **AMX Cihazı Algılama**

Projektörü AMX cihazlarla kontrol edin. (Bağlantı noktası: 9131)

Daha fazla bilgi için lütfen <http://www.amx.com> adresini ziyaret edin.

### **Telnet**

Projektörü Telnet bağlantısı aracılığıyla RS232 komutlarını kullanarak kontrol edin. (Bağlantı noktası: 23)

Daha fazla bilgi için, bkz. "Telnet İşleviyle RS232" sayfa 50.

### **HTTP**

Projektörü web tarayıcı ile kontrol edin. (Bağlantı noktası: 80)

Daha fazla bilgi için, bkz. "Projektörü kontrol etmek için web tarayıcısını kullanma" sayfa 41.

### **Not:**

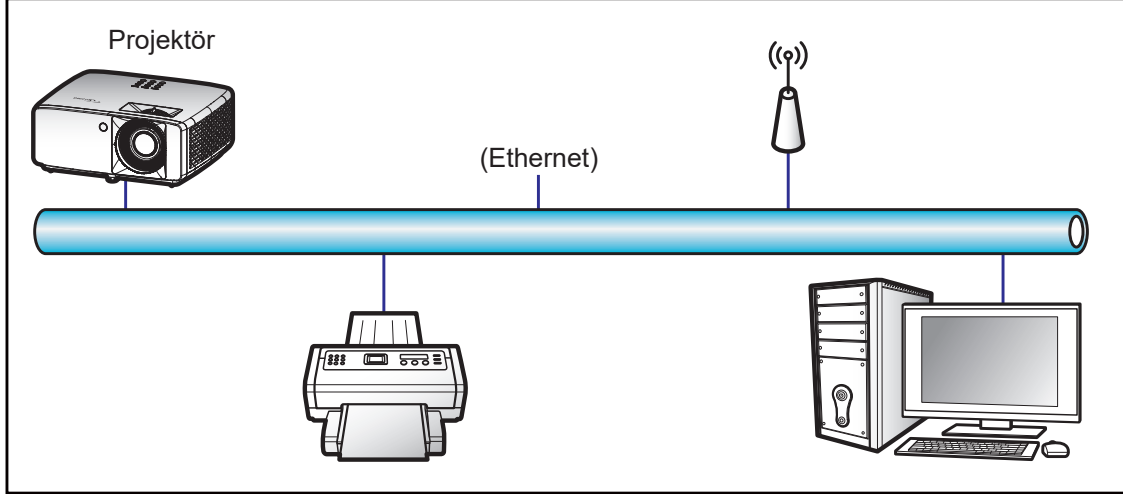
- *Crestron, Birleşik Devletlerde Crestron Electronics, Inc. şirketinin kayıtlı ticari markasıdır.*
- *Extron, Birleşik Devletlerde Extron Electronics, Inc. şirketinin kayıtlı ticari markasıdır.*
- *AMX, Birleşik Devletlerde AMX LLC şirketinin kayıtlı ticari markasıdır.*
- *PJLink, Japonya, Amerika Birleşik Devletleri ve diğer ülkelerde JBMIA ile ticari marka ve logo kaydına başvurmuştur.*
- *LAN / RJ45 bağlantı noktasına bağlanabilen ve projektörü uzaktan kontrol edebilen çeşitli harici aygıt tiplerinin yanı sıra bu harici aygıtlara yönelik desteklenen komutlar konusunda daha fazla bilgi için lütfen doğrudan Destek-Servis bölümüyle iletişime geçin.*

# AYAR VE KURULUM

## Ayar Ağ kontrol ayarları menüsü

### LAN RJ45 işlevi

Projektör, basitlik ve çalıştırma kolaylığı için çok çeşitli ağ iletişimi ve uzaktan yönetim özellikleri sağlar. Projektörün LAN / RJ45 işlevi bir ağ aracılığıyla şu amaçlarla uzaktan yönetim sunar: Güç Aç / Kapat, parlaklık ve kontrast ayarları. Ayrıca aşağıdaki gibi projektör durumu bilgilerini görüntüleyebilirsiniz: Video Kaynağı, Sessiz vb.



### Kablolu LAN terminali işlevleri

Bu projektör, bir kişisel bilgisayar (dizüstü) veya başka harici aygıt kullanılarak LAN/RJ45 bağlantı noktası aracılığıyla kontrol edilebilir ve Crestron / Extron / AMX (Device - Discovery) / PLink ile uyumludur.

- Crestron, Birleşik Devletlerde Crestron Electronics, Inc. şirketinin kayıtlı ticari markasıdır.
- Extron, Birleşik Devletlerde Extron Electronics, Inc. şirketinin kayıtlı ticari markasıdır.
- AMX, Birleşik Devletlerde AMX LLC şirketinin kayıtlı ticari markasıdır.
- PLink, Japonya, Amerika Birleşik Devletleri ve diğer ülkelerde JBMIA ile ticari marka ve logo kaydına başvurmuştur.

Projektör, Crestron Electronics denetleyicinin belirtilen komutları ve RoomView® gibi ilgili yazılımla desteklenir.

<http://www.crestron.com/>

Bu projektör başvuru için Extron aygıtlarını desteklemeye uyumludur.

<http://www.extron.com/>

Bu projektör AMX (Device Discovery) tarafından desteklenir.

<http://www.amx.com/>

Bu projektör tüm PLink Sınıf 1 (Sürüm 1.00) komutlarını destekler.

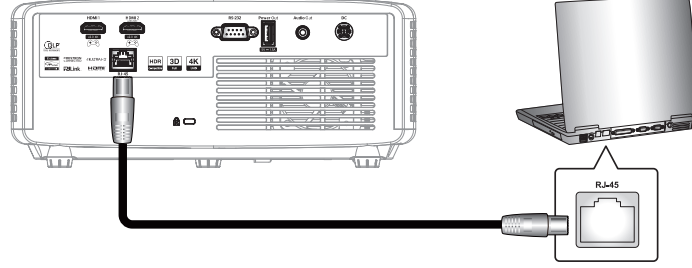
<http://plink.jbmia.or.jp/english/>

LAN / RJ45 bağlantı noktasına bağlanabilen ve projektörü uzaktan kontrol edebilen çeşitli harici aygıt tiplerinin yanı sıra bu harici aygıtlara yönelik desteklenen komutlar konusunda daha ayrıntılı bilgi için lütfen doğrudan Destek-Servis bölümüyle iletişime geçin.

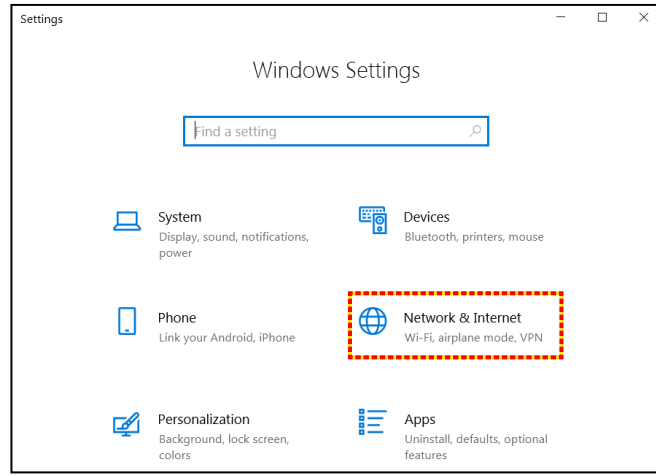
# AYAR VE KURULUM

## LAN RJ45

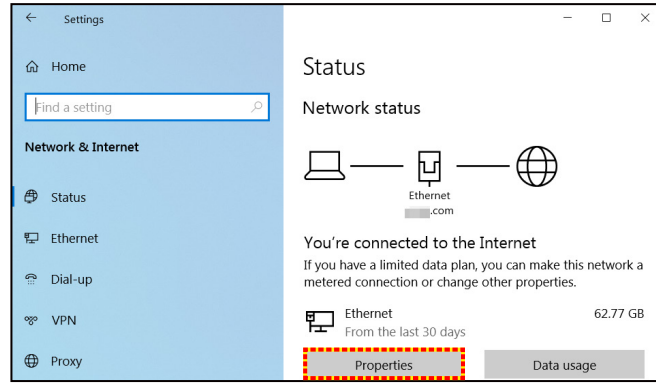
1. Projektör ve kişisel bilgisayardaki (dizüstü) RJ45 bağlantı noktalarına bir RJ45 kablosu bağlayın.



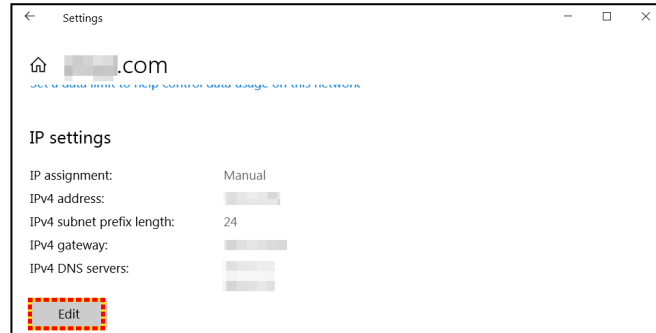
2. Kişisel bilgisayarda (dizüstü) **Başlat** > **Ayarlar** > **Ağ ve İnternet** kısmını seçin.



3. **Ethernet** bölümünde **Özellikler** ögesini seçin.

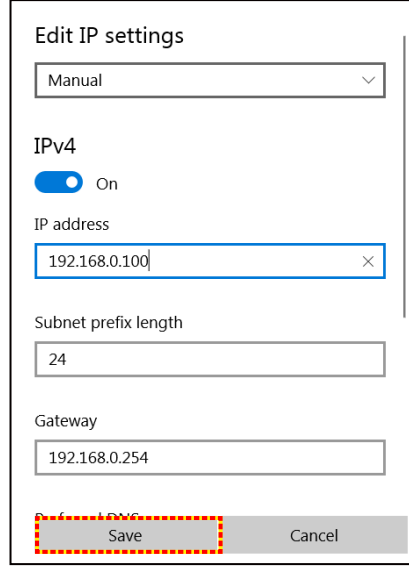


4. **IP ayarları** bölümünde **Düzenle** ögesini seçin.

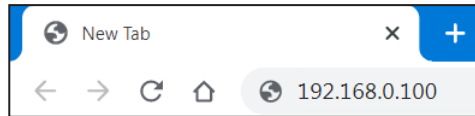


# AYAR VE KURULUM

5. IP adresini ve Ağ Geçidini girip “Kaydet” ögesini seçin.



6. Projektördeki “Menu” düğmesine basın.
7. Projektörde **Kontrol** > **LAN** menüsünü açın.
8. Aşağıdaki bağlantı parametrelerini girin:
- DHCP: Kapalı
  - IP Adresi: 192.168.0.100
  - Alt Ağ Maskesi: 255.255.255.0
  - Ağ Geçidi: 192.168.0.254
  - DNS: 192.168.0.51
9. Ayarları onaylamak için “Enter” düğmesine basın.
10. Adobe Flash Player 9.0 veya üstü sürümünün yüklü olduğu Microsoft Edge veya Chrome gibi bir web tarayıcı açın.
11. Adres çubuğuna projektörün IP adresini girin: 192.168.0.100.



12. “Enter” düğmesine basın.

# AYAR VE KURULUM

Projektör, uzak yönetim için ayarlanır. LAN / RJ45 işlevi aşağıdaki gibi görünür:

Oturum aç

Web sayfasını ilk açtığınızda aşağıdaki gibi bir ekran göreceksiniz.  
Lütfen geçerli kullanıcı parolasını girin.

**Optoma** Projector Web Server  
Projector Name: Optoma 1080P

**Admin**

**Change Username and Password for Webpage**

Enter User Name

Enter New password

Confirm New password

- Reusing passwords is not recommended.
- Password cannot be blank.
- Password needs to be at least eight single-byte characters in length and use a mix of the following 3 types of letters.
  - Uppercase letters
  - Lowercase letters
  - Digits
- The user name and password are used by the Web Control function. Changing the current settings may interrupt the connection. For details, refer to the user's manual.

**Change PLink Password**

Enter New password

Confirm New password

- Reusing passwords is not recommended.
- The password is used for the communication control via a LAN (including Ricoh application software). Changing the current settings may interrupt the connection. For details, refer to the user's manual.

Apply

Geçerli parolayı girdikten sonra web sayfasını açtığınızda aşağıdaki gibi bir ekran göreceksiniz.  
Parolayı "Parola" alanına girin.

**Optoma** Projector Web Server  
Projector Name: Optoma 1080P

**Admin**

User Name

Password

Login

# AYAR VE KURULUM

## Sistem Durumu

Projektörün mevcut durumu görüntülenir. Projektör model adını, ürün yazılımı sürümünü, mevcut LAN yapılandırmasını kontrol edebilir ve gerekirse arayüz dilini değiştirebilirsiniz.

Şemada web sayfasında görüntülenen sürüm adı, gerçek görüntüden farklı olabilir.

**Optoma** Projector Web Server  
Projector Name: Optoma 1080P Logout

Admin - System Status

System Status	Model Name	Optoma 1080P
General Setup	Projector Name	Optoma 1080P
Projector Control	FW Version	
Network Setup	System	B01.03
Alert Setup	LAN	X15
Crestron	LAN Status	
Reset to Default	IP Address	192.168.0.100
Reboot System	Subnet Mask	255.255.255.0
	Default Gateway	192.168.0.254
	MAC Address	00:50:41:8F:7A:B4

English Apply

## Genel Kurulum

Burada ayarlanan projektör adı, PJLink kontrolünde de kullanılır. Projektör adı olarak yalnızca alfasayısal karakterler kullanılabilir. Maksimum karakter sayısı 32'dir.

Parolada yalnızca alfasayısal karakterler kullanabilirsiniz. Minimum karakter sayısı 8'dir. Geçersiz bir karakter girerseniz "Geçersiz Karakter" uyarısı görüntülenir.

Yeni parolanın karakterleri ile (yeni) parolayı onaylayın alanındaki karakterler uyuşmuyorsa, hata mesajı görüntülenecektir. Bu durumda, parolayı yeniden girin.

**Optoma** Projector Web Server  
Projector Name: Optoma 1080P Logout

Admin > General Setup

Projector Name: Optoma 1080P Apply

**Change User name and password for Webpage**

Enter User name: admin

Enter Old password: [ ]

Enter New password: [ ]

Confirm New password: [ ] Apply

- Reusing passwords is not recommended.
- Password cannot be blank.
- Password needs to be at least eight single-byte characters in length and use a mix of the following 3 types of letters.
  - Uppercase letters
  - Lowercase letters
  - Digits
- The user name and password are used by the Web Control function. Changing the current settings may interrupt the connection. For details, refer to the user's manual.

**PJLink Setting**

PJLink Password:  Enable  Disable

Current Password: [ ]

New Password: [ ]

Confirm Password: [ ] Apply

- Reusing passwords is not recommended.
- The password is used for the communication control via a LAN (including Ricoh application software). Changing the current settings may interrupt the connection. For details, refer to the user's manual.

# AYAR VE KURULUM

## Projektör Denetimi

Projektörü bu öge ile kontrol edebilirsiniz. Denetim öğeleri bu bölümle açıklanmaktadır.

Kontrol düğmesi: Bir düğmeye tıkladığınızda, ilgili işlev gerçekleştirilir.

The screenshot shows the Optoma Projector Web Server interface. The top header includes the Optoma logo, the text "Projector Web Server" and "Projector Name: Optoma 1080P", and a "Logout" button. The main navigation bar shows "Admin > Projector Control". On the left, a sidebar menu lists: System Status, General Setup, Projector Control, Network Setup, Alert Setup, Crestron, Reset to Default, and Reboot System. The main content area is titled "Projector Control" and contains several control panels:

- Power On** and **Power Off** buttons.
- Auto Set** and **Input** buttons.
- Auto Source** button.
- AV Mute** button.
- Freeze** button.
- 3D Format** dropdown menu set to "Auto".
- L/R Reverse** button.
- Input** dropdown menu set to "HDMI1".
- Image** section with sliders for **Brightness** (0), **Contrast** (0), and **Sharpness** (10).
- Display Mode** dropdown menu set to "Cinema".
- Audio** section with a **Volume** slider set to 5.
- Management** section with **Auto Power Off (Min.)** slider set to 20, **Lamp Power Mode** dropdown set to "Bright", and **Aspect Ratio** dropdown set to "4:3".

## Ağ Kurulumu

Projektörün ağını ayarlayın.

The screenshot shows the Optoma Projector Web Server interface. The top header includes the Optoma logo, the text "Projector Web Server" and "Projector Name: Optoma 1080P", and a "Logout" button. The main navigation bar shows "Admin > Network Setup". On the left, a sidebar menu lists: System Status, General Setup, Projector Control, Network Setup, Alert Setup, Crestron, Reset to Default, and Reboot System. The main content area is titled "Network Setup" and contains the following configuration options:

- IP Setup** section with a **DHCP** toggle set to "Off".
- IP Address** fields: 192, 168, 0, 100.
- Subnet Mask** fields: 255, 255, 255, 0.
- Default Gateway** fields: 192, 168, 0, 254.
- DNS Server** fields: 192, 168, 0, 51.
- Apply** button.



# AYAR VE KURULUM

## Alarm Kurulumu

Bir hata oluştuğunda e-posta uyarıları gönderebilirsiniz. Bu bölümde uyarı postası için ayarları yapabilirsiniz.

1. Uyarı türleri: Uyarı postası göndermek istediğiniz hatanın türünü kontrol edin.
2. Uyarı postası bildirim: Aşağıdaki ayarları kontrol edin ve gerçekleştirin:
  - SMTP Ayarı: Aşağıdakileri ayarlayın:
    - a) SMTP Sunucusu: Sunucu adresi (sunucu adı) (SMTP sunucusu)
    - b) Gönderen: gönderenin e-posta adresi
    - c) Kullanıcı Adı: Posta sunucusunun kullanıcı adı
    - d) Parola: Posta sunucusu parolası.
  - E-posta Ayarı: Aşağıdakileri ayarlayın:
    - a) Posta Konusu
    - b) Posta İçeriği
    - c) Alıcı: alıcının e-posta adresi.
3. Değeri ayarlamak için "Uygula"ya tıklayın.
4. Projektörün IP adresini \*xxx.xxx.xxx.xxx içine girin.
5. Test Postası Gönder.

[Test Postası Gönder]'e tıkladığınızda test e-postası gönderilir. Metin, "E-posta Testi xxx.xxx.xxx.xxx \*" şeklinde olacaktır.


The screenshot shows the 'Alert Setup' page in the Optoma Projector Web Server. The page is titled 'Projector Web Server' and 'Projector Name: Optoma 1080P'. The sidebar on the left contains the following menu items: System Status, General Setup, Projector Control, Network Setup, Alert Setup, Crestron, Reset to Default, and Reboot System. The main content area is divided into several sections: 'Alert Type' with checkboxes for 'Fan Error', 'High Temp Warning', and 'Light Source Error'; 'Alert Mail Notification' with a checked checkbox; 'SMTP Setting' with fields for 'SMTP Server', 'From', 'User Name', and 'Password'; and 'Email Setting' with fields for 'Mail Subject', 'Mail Content', and 'To'. At the bottom right of the form, there are 'Apply' and 'Send Test Mail' buttons.

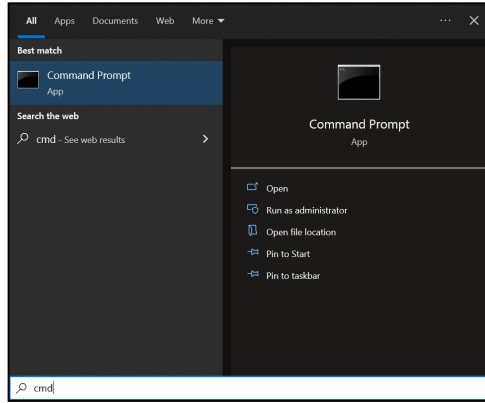
# AYAR VE KURULUM

## Telnet İşleviyle RS232

Alternatif bir kontrol yöntemi olarak, bu projektör LAN / RJ45 arayüzü için TELNET ile RS232 komut kontrolüne sahiptir.

### “Telnet ile RS232” için Hızlı Başlama Kılavuzu

- Projektörün ekran menüsünde IP adresini kontrol edin ve alın.
  - Kişisel/dizüstü bilgisayarın, projektörün web sayfasına erişebildiğinden emin olun.
  - Kişisel/dizüstü bilgisayar tarafından “TELNET” işlevi filtreleme durumunda “Windows Güvenlik Duvarı” ayarının devre dışı olduğundan emin olun.
1. **Ara**  üzerine tıklayın ve ardından arama kelimesi olarak “cmd” girin. “Enter” tuşuna basın.



2. Komut İstemi uygulamasını açın.
3. Komut biçimini aşağıdaki gibi girin:
  - telnet ttt.xxx.yyy.zzz 23 (“Enter” tuşuna basın)
  - (ttt.xxx.yyy.zzz: Projektörün IP adresi)
4. Telnet-Connection hazır ise ve kullanıcı RS232 komut girişi alabiliyorsa “Enter” tuşuna basın ve Telnet bağlantısı RS232 komut kontrolü için hazır olacaktır.

### “TELNET ile RS232” için teknik özellikler:

1. Telnet: TCP.
2. Telnet bağlantı noktası: 23 (daha fazla ayrıntı için lütfen Optoma hizmet ekibine başvurun).
3. Telnet yardımcı programı: Windows “TELNET.exe” (konsol modu).
4. Telnet oturumunu sonlandırmak için, Komut İstemi uygulaması penceresini kapatmanız yeterlidir.
5. TELNET bağlantısı hazır olduktan hemen sonra Windows Telnet yardımcı programı.
  - Telnet Kontrolü için Sınırlama 1: Telnet Kontrolü uygulamasına yönelik birbirini izleyen ağ görev yükü için en fazla 50 bayt olabilir.
  - Telnet Kontrolü için Sınırlama 2: Telnet Kontrolüne yönelik birbirini izleyen RS232 komutu için en fazla 26 bayt olabilir.
  - Telnet Kontrolü için Sınırlama 3: Sonraki komut için en az gecikme 200 (ms) değerinden fazla olmalıdır.

## Kontrol sıfırlama menüsü

Kontrol ayarları için fabrika varsayılan ayarlarına döndürün.

# AYAR VE KURULUM

## *Bilgi menüsü*

### **Bilgi menüsü**

Projektör bilgilerini aşağıda listelendiği gibi görüntüleyin:

- Düzenleyici
- Seri numarası
- Cihaz kimliği
- Kaynak
- Çözünürlük
- Yenileme Hızı
- Resim Modu
- Renk Bit Derinliği
- Renk Düzlemi
- Color Gamut (Renk Gamı)
- Güç Modu (Bekleme)
- Işık kaynağı saatleri
- Kumanda kodu
- kumanda kodu (Aktif)
- Ağ Durumu
- Bluetooth Durumu
- IP Adresi
- Cihaz kimliği
- Filtre Kullanım Saatleri
- Işık Kaynağı Modu
- Bellenim Sürümü
- Güncelle

# EK BİLGİLER

## Uyumlu çözünürlükler

### HDMI için giriş sinyali

Sinyal	Çözünürlük	Yenileme Hızı (Hz)	Mac için notlar
VGA	640 x 480	60	Mac 60/72/85/
SVGA	800 x 600	60(*2)/72/85/120(*2)	Mac 60/72/85
XGA	1024 x 768	48/50(*4)/60(*2)/70/75/85/120(*2)	Mac 60/70/75/85
SDTV(480I)	720 x 480	60	
SDTV(480P)	720 x 480	60	
SDTV(576I)	720 x 576	50	
SDTV(576P)	720 x 576	50	
WSVGA(1024x600)	1024 x 600	60 (*3)	
HDTV(720p)	1280 x 720	50(*2)/60/120(*2)	Mac 60
WXGA	1280 x 768	60/75/85	Mac 75
WXGA	1280 x 800	60/50/48hz(*4)	Mac 60
WXGA(*5)	1366 x 768	60	
SXGA	1280 x 1024	60/75/85	Mac 60/75
SXGA	1440 x 900	60	Mac 60/75
SXGA+	1400 x 1050	60	
UXGA	1600 x 1200	60	
HDTV(1080I)	1920 x 1080	50/60	
HDTV(1080p)	1920 x 1080	24/30/50/60	Mac 60
WUXGA	1920 x 1200(*1)	60/50(*4)	Mac 60

### Not:

- (\*1) 60hz'de 1920 x 1200 yalnızca RB desteği sunar (daha az karanlık ekran).
- (\*2) 3D Hazır projektör (STD) ve Gerçek 3D projektör (Seçenek) için 3D zamanlama.
- (\*3) Yeni ERA ve Veri projektöründe bu zamanlama WSVGA'sı olmalıdır, Proscene ve Home'un bulunması tavsiye edilir.
- (\*4) Proscene ve Veri projektörü >4,000L, Yerel çözünürlük @50Hz/48Hz'yi desteklemelidir.
- (\*5) Windows 8 standart zamanlama.

# EK BİLGİLER

## Gerçek 3D Video Uyumluluğu

Giriş çözünürlükleri	Giriş zamanlaması			
Giriş çözünürlükleri	HDMI 1.4a 3D Girişi	50 Hz'de 1280 x 720P	Üst ve Alt	
		60 Hz'de 1280 x 720P	Üst ve Alt	
		50 Hz'de 1280 x 720P	Çerçeve paketi	
		60 Hz'de 1280 x 720P	Çerçeve paketi	
		50 Hz'de 1920 x 1080i	Yan Yana (Yarım)	
		60 Hz'de 1920 x 1080i	Yan Yana (Yarım)	
		24 Hz'de 1920 x 1080P	Üst ve Alt	
		24 Hz'de 1920 x 1080P	Çerçeve paketi	
	HDMI 1.3	50 Hz'de 1920 x 1080i	Yan Yana (Yarım)	SBS modu açık
		60 Hz'de 1920 x 1080i		
		50 Hz'de 1280 x 720P		
		60 Hz'de 1280 x 720P		
		60 Hz'de 800 x 600		
		60 Hz'de 1024 x 768		
		60 Hz'de 1280 x 800		
		50 Hz'de 1920 x 1080i	Üst ve Alt	TAB modu açık
		60 Hz'de 1920 x 1080i		
		50 Hz'de 1280 x 720P		
60 Hz'de 1280 x 720P				
60 Hz'de 800 x 600				
60 Hz'de 1024 x 768				
60 Hz'de 1280 x 800				
120 Hz'de 1024 x 768	Sıralı Çerçeve	3 boyut biçimi Sıralı çerçeve şeklindedir		
120 Hz'de 1280 x 720				

### Not:

- 3D girişi 1080p@24hz şeklindeyse, DMD, üç boyut moduyla katlar durumunda tekrar çalmalıdır.
- 1080i@25Hz ve 720p@50Hz zamanlamaları 100 Hz, diğer 3D zamanlaması 120Hz değerinde çalışacaktır.
- 24 Hz'de 1080p, 144Hz'de çalışacaktır.

# EK BİLGİLER

## EDID (Dijital)

PCM için HDMI1/2				
B0/Belirlenen zamanlama	B0/Standart zamanlama	B0/Detaylı zamanlama	B1/Video modu	B1/Detaylı zamanlama
800 x 600 @56Hz	1280 x 720 @60Hz	Doğal zamanlama:	1920 x 1080p @120Hz	2560 x 1440 @120Hz
800 x 600 @72Hz	1280 x 800 @60Hz	3840x2160 @60Hz	1920 x 1080i @60Hz	1920 x 1080 @240Hz
800 x 600 @75Hz	1280 x 1024 @60Hz		1920 x 1080i @50Hz	
832 x 624 @75Hz	1920 x 1200 @60Hz		1920 x 1080p @60Hz	
1024 x 768 @60Hz	800 x 600 @120Hz		1920 x 1080p @50Hz	
1024 x 768 @70Hz	1024 x 768 @120Hz		1920 x 1080p @24Hz	
1024 x 768 @75Hz	1280 x 800 @120Hz		3840 x 2160p @24Hz	
1280 x 1024 @75Hz			3840 x 2160p @30Hz	
1152 x 870 @75Hz			3840 x 2160p @50Hz	
			3840 x 2160p @60Hz	
			4096 x 2160p @24Hz	
			4096 x 2160p @50Hz	
			4096 x 2160p @60Hz	
			720 x 480p @60Hz	
			1280 x 720p @60Hz	
			1280 x 720p @50Hz	
			720 x 576p @50Hz	
			3840 x 2160p @25Hz	
			4096 x 2160p @25Hz	
			4096 x 2160p @30Hz	
			2560 x 1080p @60Hz	

ARC/eARC için HDMI1/2				
B0/Belirlenen zamanlama	B0/Standart zamanlama	B0/Detaylı zamanlama	B1/Video modu	B1/Detaylı zamanlama
800 x 600 @56Hz	1280 x 720 @60Hz	Doğal zamanlama:	1920 x 1080p @120Hz	2560 x 1440 @120Hz
800 x 600 @72Hz	1280 x 800 @60Hz	3840x2160 @60Hz	1920 x 1080i @60Hz	1920 x 1080 @240Hz
800 x 600 @75Hz	1280 x 1024 @60Hz		1920 x 1080i @50Hz	
832 x 624 @75Hz	1920 x 1200 @60Hz		1920 x 1080p @60Hz	
1024 x 768 @60Hz	800 x 600 @120Hz		1920 x 1080p @50Hz	
1024 x 768 @70Hz	1024 x 768 @120Hz		1920 x 1080p @24Hz	
1024 x 768 @75Hz	1280 x 800 @120Hz		3840 x 2160p @24Hz	
1280 x 1024 @75Hz			3840 x 2160p @30Hz	
1152 x 870 @75Hz			3840 x 2160p @50Hz	
			3840 x 2160p @60Hz	
			4096 x 2160p @24Hz	
			4096 x 2160p @50Hz	
			4096 x 2160p @60Hz	
			720 x 480p @60Hz	
			1280 x 720p @60Hz	
			1280 x 720p @50Hz	
			720 x 576p @50Hz	
			2560 x 1080p @60Hz	

# EK BİLGİLER

## Görüntü boyutu ve yansıtma mesafesi

### 4K Kısa Atımlı model

Ekranın (16:9) Köşegen Uzunluğu	Ekran Boyutu (G x Y)				Projeksiyon Mesafesi(M)				Denge (Hd)	
	(m)		(inç)		(m)		(fit)		(m)	(inç)
	Genişlik	Yükseklik	Genişlik	Yükseklik	Geniş	Uzak	Geniş	Uzak		
36,43	0,81	0,45	31,75	17,90	0,40	YOK	1,31	YOK	0,08	3,15
50,00	1,11	0,62	43,58	24,50	0,55	YOK	1,80	YOK	0,10	3,94
60,00	1,33	0,75	52,29	29,40	0,66	YOK	2,17	YOK	0,12	4,72
70,00	1,55	0,87	61,01	34,30	0,77	YOK	2,53	YOK	0,14	5,51
80,00	1,77	1,00	69,73	39,20	0,88	YOK	2,89	YOK	0,16	6,30
90,00	1,99	1,12	78,44	44,10	0,99	YOK	3,25	YOK	0,18	7,09
100,00	2,21	1,25	87,16	49,00	1,10	YOK	3,61	YOK	0,19	7,48
120,00	2,66	1,49	104,59	58,80	1,32	YOK	4,33	YOK	0,24	9,45
150,00	3,32	1,87	130,74	73,50	1,65	YOK	5,41	YOK	0,30	11,81
180,00	3,98	2,24	156,88	88,20	1,98	YOK	6,50	YOK	0,36	14,17
200,00	4,43	2,49	174,32	98,10	2,20	YOK	7,22	YOK	0,40	15,75
250,00	5,53	3,11	217,89	122,60	2,75	YOK	9,02	YOK	0,50	19,69
300,53	6,65	3,74	261,93	147,30	3,30	YOK	10,83	YOK	0,60	23,62

#### Not:

- Yakınlaştırma oranı: Sabit mercek
- Dikey mercek kaydırma değerleri, projeksiyon merceğinin merkezine göre hesaplanırsa, projeksiyon merceğinin merkezine dayanır. Tüm dikey lens kaydırma değerlerine 5,2 cm (2,05 inç) eklenmelidir.

### 4K 1,6x modeli

Ekranın (16:9) Köşegen Uzunluğu	Ekran Boyutu (G x Y)				Projeksiyon Mesafesi(M)				Denge (Hd)	
	(m)		(inç)		(m)		(fit)		(m)	(inç)
	Genişlik	Yükseklik	Genişlik	Yükseklik	Geniş	Uzak	Geniş	Uzak		
26,22	0,58	0,33	22,85	12,90	YOK	1,30	YOK	4,27	0,05	1,97
50,00	1,11	0,62	43,58	24,50	1,55	2,50	5,09	8,20	0,10	3,94
60,00	1,33	0,75	52,29	29,40	1,86	3,00	6,10	9,84	0,12	4,72
70,00	1,55	0,87	61,01	34,30	2,17	3,50	7,12	11,48	0,14	5,51
80,00	1,77	1,00	69,73	39,20	2,48	4,00	8,14	13,12	0,16	6,30
90,00	1,99	1,12	78,44	44,10	2,79	4,50	9,15	14,76	0,18	7,09
100,00	2,21	1,25	87,16	49,00	3,10	5,00	10,17	16,40	0,19	7,48
120,00	2,66	1,49	104,59	58,80	3,72	6,00	12,20	19,69	0,24	9,45
150,00	3,32	1,87	130,74	73,50	4,65	7,40	15,26	24,28	0,30	11,81
180,00	3,98	2,24	156,88	88,20	5,58	8,90	18,31	29,20	0,36	14,17
200,00	4,43	2,49	174,32	98,10	6,20	YOK	20,34	YOK	0,40	15,75
250,00	5,53	3,11	217,89	122,60	7,75	YOK	25,43	YOK	0,50	19,69
303,29	6,71	3,78	264,34	148,70	9,40	YOK	30,84	YOK	0,60	23,62

#### Not:

- Yakınlaştırma oranı: 1,6x
- Dikey mercek kaydırma değerleri, projeksiyon merceğinin merkezine göre hesaplanırsa, projeksiyon merceğinin merkezine dayanır. Tüm dikey lens kaydırma değerlerine 5,2 cm (2,05 inç) eklenmelidir.

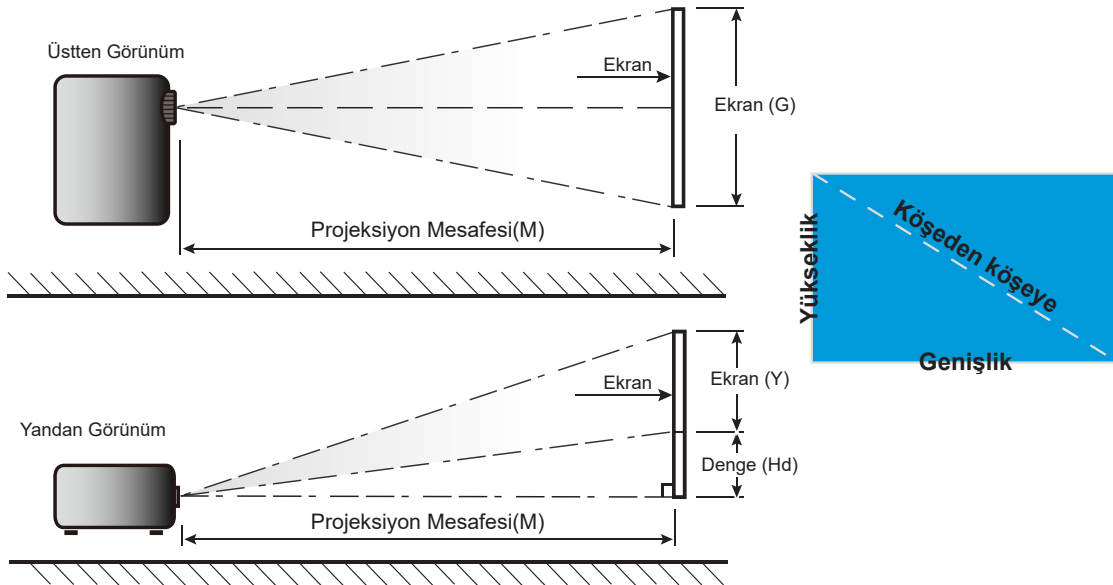
# EK BİLGİLER

## 4K 1,3x modeli

Ekranın (16:9) Köşegen Uzunluğu	Ekran Boyutu (G x Y)				Projeksiyon Mesafesi(M)				Denge (Hd)	
	(m)		(inç)		(m)		(fit)		(m)	(inç)
	Genişlik	Yükseklik	Genişlik	Yükseklik	Geniş	Uzak	Geniş	Uzak		
31,15	0,69	0,39	27,15	15,30	YOK	1,0	YOK	3,28	0,06	2,36
50,00	1,11	0,62	43,58	24,50	1,17	1,6	3,84	5,25	0,10	3,94
60,00	1,33	0,75	52,29	29,40	1,41	1,9	4,63	6,23	0,12	4,72
70,00	1,55	0,87	61,01	34,30	1,64	2,2	5,38	7,22	0,14	5,51
80,00	1,77	1	69,73	39,20	1,88	2,6	6,17	8,53	0,16	6,30
90,00	1,99	1,12	78,44	44,10	2,11	2,9	6,92	9,51	0,18	7,09
100,00	2,21	1,25	87,16	49,00	2,35	3,2	7,71	10,50	0,19	7,48
120,00	2,66	1,49	104,59	58,80	2,82	3,9	9,25	12,80	0,24	9,45
150,00	3,32	1,87	130,74	73,50	3,52	4,8	11,55	15,75	0,30	11,81
180,00	3,98	2,24	156,88	88,20	4,22	5,8	13,85	19,03	0,36	14,17
200,00	4,43	2,49	174,32	98,10	4,69	YOK	15,39	YOK	0,40	15,75
250,00	5,53	3,11	217,89	122,60	5,87	YOK	19,26	YOK	0,50	19,69
302,56	6,70	3,77	263,70	148,30	7,10	YOK	23,29	YOK	0,60	23,62

### Not:

- Yakınlaştırma oranı: 1,3x
- Dikey mercekleme kaydırma değerleri, projeksiyon merceğinin merkezine göre hesaplanırsa, projeksiyon merceğinin merkezine dayanır. Tüm dikey lens kaydırma değerlerine 5,2 cm (2,05 inç) eklenmelidir.

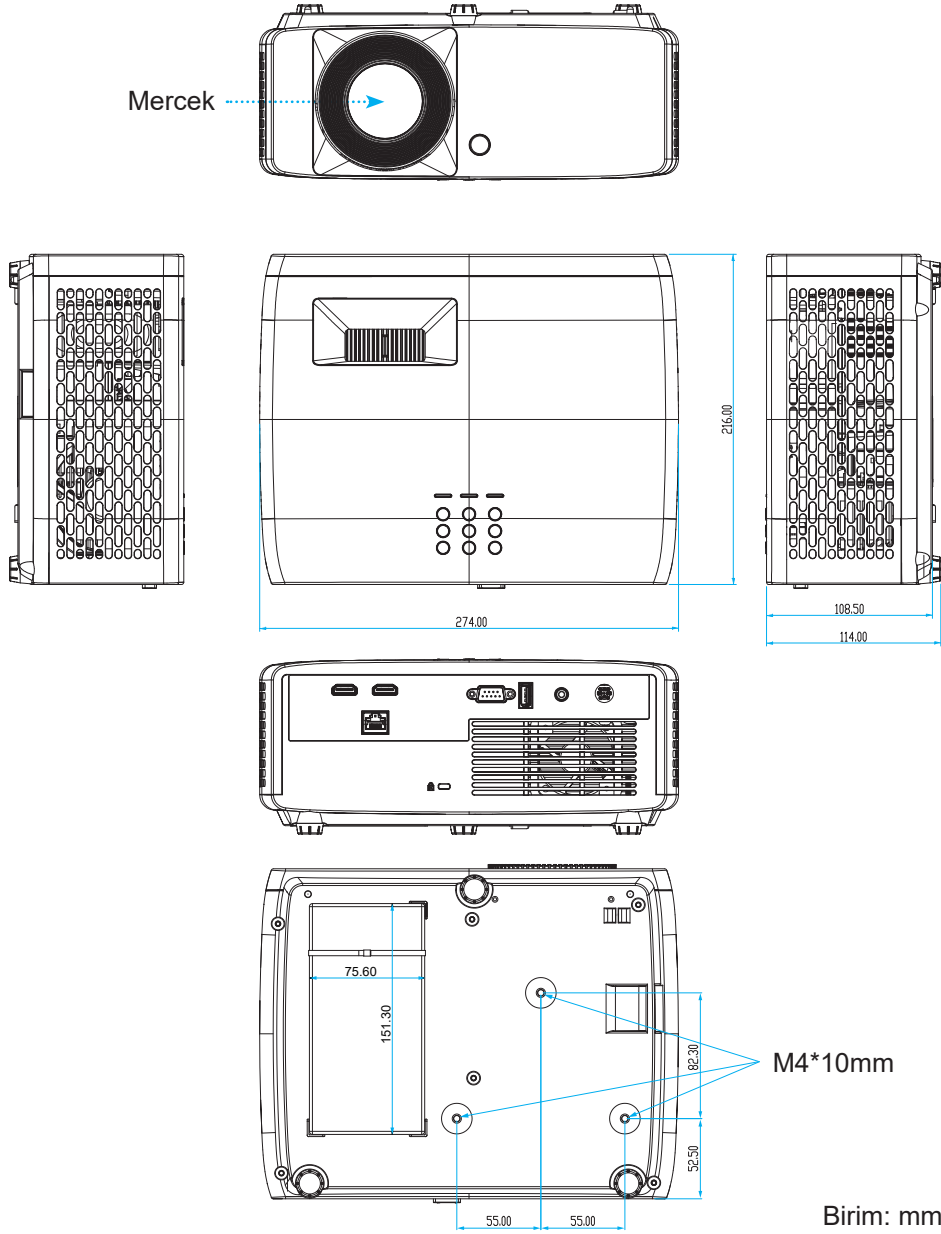




# EK BİLGİLER

## Projektör boyutları ve tavana montaj kurulumu

1. Projektörünüze hasarı önlemek için, lütfen Optoma tavana montajı kullanın.
  2. Üçüncü taraf tavana montaj takımı kullanmak isterseniz, lütfen projektöre bir bağlantı parçası takmak için kullanılan vidaların aşağıdaki teknik özellikleri karşıladığından emin olun:
- Vida tipi: M4\*10mm
  - Minimum vida uzunluğu: 10 mm



**Not:** Lütfen, hatalı kurulumdan kaynaklanan hasarın garantiyi geçersiz kılacağına dikkat edin.



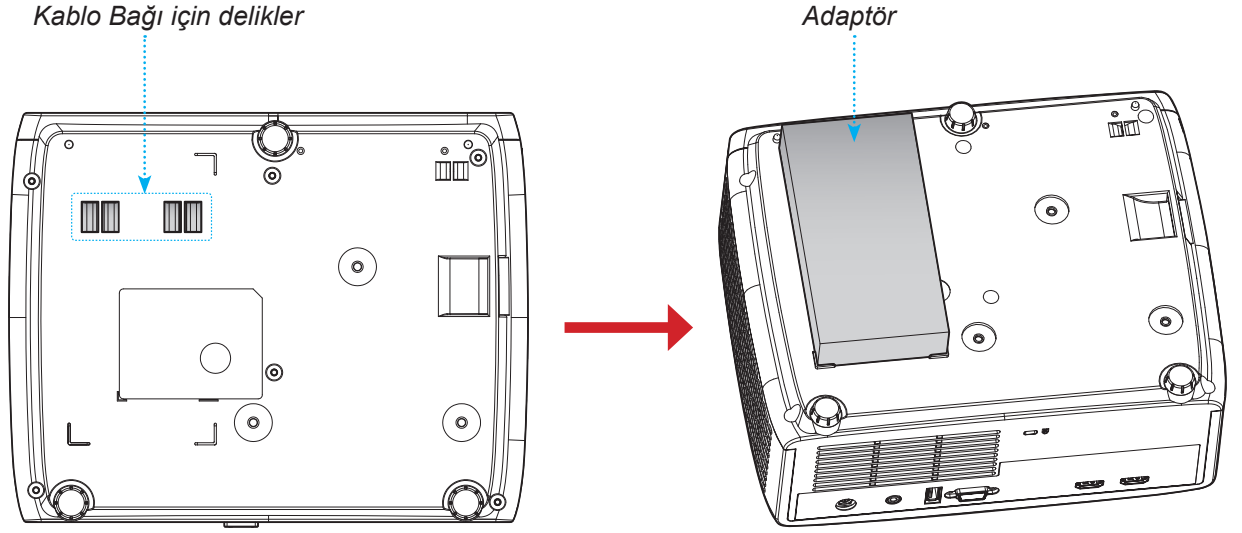
Uyarı:

- Başka bir şirketten tavana montaj kiti satın alırsanız, lütfen doğru vida boyutu kullandığınızdan emin olun. Vida boyutu montaj plakasının kalınlığına bağlı olarak değişiklik gösterir.
- Tavan ile projektörün altı arasında en az 10 cm boşluk bıraktığınızdan emin olun.
- Projektörü bir ısı kaynağının yanına kurmaktan kaçınınız.

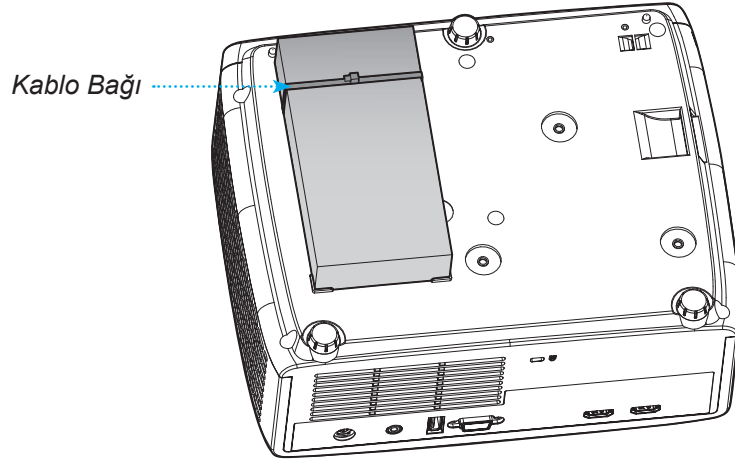
# EK BİLGİLER

Tavan montajı için, gerekirse AC adaptörünü sabitlemek için uzunluğu 250mm'nin üzerinde bir kablo bağı satın alabilirsiniz.

1. Kablo bağı projektörün altındaki deliklere takın. Ardından AC adaptörünü yuvasına yerleştirin.



2. AC adaptörünü kablo bağıyla sabitleyin.








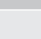
# EK BİLGİLER

## Kızılötesi uzaktan kumanda kodları



Anahtar	NEC biçimi	Müşteri Kodu		Anahtar kodu		Açıklama	
		Bayt 1	Bayt 2	Bayt 3	Bayt 4		
Güç		Biçim 1	32	CD	02	FD	Projektörü açmak / kapatmak için basın.
En boy oranı		Biçim 1	32	CD	64	9B	Gösterilen bir görüntünün en boy oranını değiştirmek için basın.
Kaynak		Biçim 1	32	CD	C3	3C	Bir giriş sinyali seçmek için basın.
Mod		Biçim 1	32	CD	5	FA	Gösterilen bir görüntünün Resim modunu değiştirmek için basın.
Dört yönlü seçme tuşları (Yukarı)		Biçim 2	32	CD	11	EE	Öğeleri seçmek veya seçiminizde ayarlamalar yapmak için basın.
Dört yönlü seçme tuşları (Sol)		Biçim 2	32	CD	10	EF	
Dört yönlü seçme tuşları (Sağ)		Biçim 2	32	CD	12	ED	
Dört yönlü seçme tuşları (Aşağı)		Biçim 2	32	CD	14	EB	
Enter		Biçim 1	32	CD	0F	F0	Öge seçiminizi onaylar.
Ayarlar/Ayar Menüsü		Biçim 1	32	CD	A8	57	Ayar menüsüne girmek için basın.
Geri Dön		Biçim 1	32	CD	0D	F2	Önceki menüye geri dönmek için basın.
Menü		Biçim 1	32	CD	0E	F1	Ekran üzeri gösterim menülerini açmak veya menülerden çıkmak için basın.

# EK BİLGİLER

Anahtar	NEC biçimi	Müşteri Kodu		Anahtar kodu		Açıklama	
		Bayt 1	Bayt 2	Bayt 3	Bayt 4		
Ses -		Biçim 2	32	CD	8F	70	Ses düzeyini azaltmak için düğmesine basın.
Sessiz		Biçim 1	32	CD	52	AD	Sesi anlık olarak kapatıp/açmak için basın.
Ses +		Biçim 2	32	CD	8C	73	Sesi artırmak için basın.
Dondur		Biçim 1	32	CD	06	F9	Projektör görüntüsünü dondurmak için basın.
Anahtar Taşı		Biçim 1	32	CD	7	F8	Projektörün eğilmesinin sebep olduğu görüntü bozulmasını ayarlamak için basın.
AV Sessiz		Biçim 1	32	CD	03	FC	Ekran resmini gizlemek / açmak ve sesi kapatıp / açmak için basın.

# EK BİLGİLER

## Sorun Giderme


Projektörünüzle ilgili bir sorunla karşılaşırsanız, lütfen aşağıdaki bilgilere bakın. Sorun devam ederse, lütfen yerel satıcınız veya servis merkezi ile irtibat kurun.

### Görüntü Sorunları


- ?** *Ekranda hiç görüntü görünmez*
- Tüm kablolar ve güç bağlantılarının, "Kurulum" bölümünde açıklandığı gibi doğru ve sağlam biçimde takıldığından emin olun.
  - Konnektörlerin pinlerinin bükülmüş veya kırılmış olmadığından emin olun.
  - "Sessiz" özelliğinin açık olmadığından emin olun.
- ?** *Görüntü odak dışındadır*
- Odak halkasını, görüntü keskin ve okunabilir olana kadar saat yönünde veya saat yönünün tersinde döndürün.  
(Lütfen 18. sayfaya bakın.)
  - Projektör ekranının projektörden gerekli mesafede olduğundan emin olun.  
(Lütfen bkz. sayfa 55~56).
- ?** *16:9 DVD başlığını gösterirken görüntü uzatılır*
- Anamorfik DVD veya 16:9 DVD oynatırken, projektör, en iyi görüntüyü projektörün yan tarafındaki 16:9 biçiminde gösterecektir.
  - V-Stretch biçimindeki DVD başlığını oynatırsanız, lütfen projektör OSD'sindeki biçimi V-Stretch olarak değiştirin.
  - 4:3 biçimindeki DVD başlığını oynatırsanız, lütfen projektör OSD'sindeki biçimi 4:3 olarak değiştirin.
  - Lütfen görüntü biçimini DVD oynatıcınızdaki 16:9 (geniş) en boy oranı tipi olarak ayarlayın.
- ?** *Görüntü çok küçük veya çok büyük*
- Yansıtılan görüntü boyutunu artırmak veya azaltmak için zum kolunu saat yönüne veya saat yönünün tersine çevirin. (Lütfen 18. sayfaya bakın.)
  - Projektörü ekrana yaklaştırın veya uzaklaştırın.
  - Projektör panelindeki "Menü" düğmesine basıp "Ekran → En boy oranı" ögesine gidin. Farklı ayarlar deneyin.
- ?** *Görüntü kenarları eğirdir:*
- Mümkünse, projektörü ekrana ortalanacak şekilde ve ekranın alt kısmının altına gelecek şekilde yeniden konumlandırın.
- ?** *Görüntü ters çevrilmiştir*
- OSD'den "Ekran → Projeksiyon Yönü" ögesini seçin ve projeksiyon doğrultusunu ayarlayın.

# EK BİLGİLER

## Diğer sorunlar

-  *Projektör, tüm kontrollere yanıt vermeyi durdurur*
- Mümkünse, projektörü kapatın, daha sonra güç kablosunu sökün ve gücü yeniden bağlamadan önce en az 20 saniye bekleyin.

## Uzaktan Kumanda Sorunları

-  *Uzaktan kumanda çalışmazsa*
- Uzaktan kumandanın çalışma açısının, projektör üzerindeki kızılötesi alıcısına  $\pm 15^\circ$  içinde olduğunu kontrol edin.
  - Uzaktan kumanda ile projektör arasında herhangi bir engel olmadığından emin olun. Projektörün 6 m (19,7 ft) dahiline kadar taşıyın.
  - Pillerin doğru biçimde takıldığından emin olun.
  - Bitmişse pilleri değiştirin.

# EK BİLGİLER

## Uyarı göstergeleri

Uyarı göstergeleri (aşağıya bakın) yandığında veya yanıp söndüğünde projektör otomatik olarak kapanacaktır:

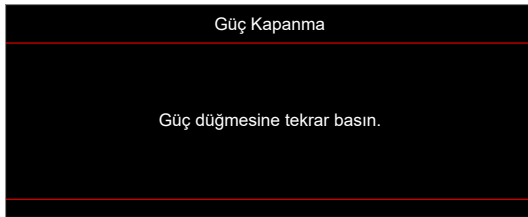
- "Lamba" LED göstergesi kırmızı renkte yanar ve "Güç" göstergesi kırmızı renkte yanıp sönerse.
- "Sıcaklık" LED göstergesi kırmızı renkte yanar ve "Güç" göstergesi kırmızı renkte yanıp sönerse. Bu, projektörün aşırı ısındığını gösterir. Normal koşullar altında, projektör tekrar açılabilir.
- "SICAKLIK" LED göstergesi kırmızı renkte yanıp söner ve "Güç" göstergesi kırmızı renkte yanıp sönerse.

Güç kablosunu projektörden çıkarıp 30 saniye bekleyin ve tekrar deneyin. Uyarı göstergesi yanarsa veya yanıp sönerse, yardım için lütfen en yakın servis merkeziyle iletişime geçin.

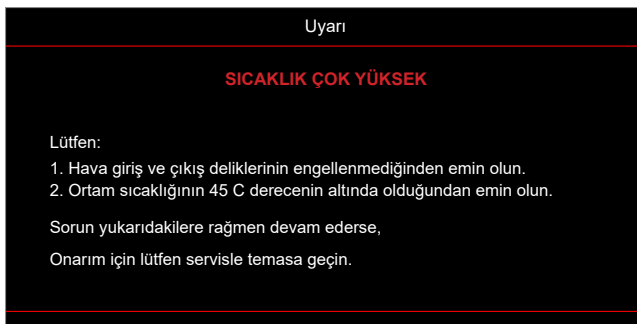
## LED Işıklı Mesajlar

Mesaj	Güç LED'i		Sıcaklık-LED'i	Lamba LED'i
	(Kırmızı)	(Yeşil veya Mavi)	(Kırmızı)	(Kırmızı)
Bekleme durumu (Giriş güç kablosu)	Sürekli yanma			
Güç açma (Uyarı)		Yanıp sönen (0,5 sn. söner / 0,5 sn. yanar)		
Güç açık ve Lamba yanıyor		Sürekli yanma		
Güç Kapanma (Soğutma)		Yanıp sönen (0,5 sn. söner / 0,5 sn. yanar) Soğutma fanı kapandığında sabit kırmızı ışığa döner.		
Hata (Lamba arızası)	Yanıp sönen			Sürekli yanma
Hata (Fan arızası)	Yanıp sönen		Yanıp sönen	
Hata (Aşırı Sıcaklık)	Yanıp sönen		Sürekli yanma	

- Güç kapalı:



- Sıcaklık uyarısı:



# EK BİLGİLER

## Teknik Özellikler

Öge	Açıklama
Teknoloji	Texas Instrument DMD, 0,65 inç- HSSI DMD
Yerel çözünürlük	2160P
Mercek	Atım hızı <ul style="list-style-type: none"><li>4K Kısa Atım: 0,496 @89,07"</li><li>4K 1,3x: 1,06 ila 1,45</li><li>4K 1,6x: 1,4 ila 2,24</li></ul>
	F-durağı <ul style="list-style-type: none"><li>4K Kısa Atım: 2,8</li><li>4K 1,3x: 2,51 ila 2,93</li><li>4K 1,6x: 2,5 ila 3,26</li></ul>
	Odak uzaklığı <ul style="list-style-type: none"><li>4K Kısa Atım: 7,51 mm</li><li>4K 1,3x: 15,985 ila 21,423 mm</li><li>4K 1,6x: 20,91 ila 32,62 mm</li></ul>
	Yakınlaştırma aralığı <ul style="list-style-type: none"><li>4K Kısa Atım: Sabit Mercek</li><li>4K 1,3x: 1,36x</li><li>4K 1,6x: 1,6x</li></ul>
Sapma	<ul style="list-style-type: none"><li>4K Kısa Atım: %116 @87,2"; tolerans ±%5</li><li>4K 1,3x: %116 @60"; tolerans ±%5</li><li>4K 1,6x: %116 @60"; tolerans ±%5</li></ul>
Görüntü boyutu	<ul style="list-style-type: none"><li>4K Kısa Atım: 89,07 inç geniş @0,978m 36.43 inç ila 300,53 inç (seyahat mekanizması)</li><li>4K 1,3x: 60 inç geniş @1,41m 31.15 inç ila 302,56 inç (seyahat mekanizması)</li><li>4K 1,6x: 60 inç geniş @1,86m 26.22 inç ila 303,29 inç (seyahat mekanizması)</li></ul>
Yansıtma mesafesi	<ul style="list-style-type: none"><li>4K Kısa Atım: 0,40 m ila 3,30m (seyahat mekanizması)</li><li>4K 1,3x: 1,0 m ila 7,1m (seyahat mekanizması)</li><li>4K 1,6x: 1,3 m ila 9,4m (seyahat mekanizması)</li></ul>
G/Ç'ler	<ul style="list-style-type: none"><li>2 adet HDMI 2.0</li><li>1 adet USB Type-A</li><li>Ses Çıkışı 3,5mm</li><li>RS232</li><li>RJ45</li><li>DC Fişi</li></ul>
Renk	1073,4 Milyon renk
Tarama hızı	<ul style="list-style-type: none"><li>Yatay tarama hızı: 15KHz ila 140KHz</li><li>Dikey tarama hızı: 24Hz ila 240Hz</li></ul>
Hoparlör	15W
Güç tüketimi	<ul style="list-style-type: none"><li>Bekleme modu: &lt; 0,5W</li><li>Ağ Bekleme Modu: &lt; 2W</li><li>Parlak mod: 187W aralık %15 @110VAC (tip); 185W aralık %15 @ 220VAC (tip)</li><li>Ekonomik modu: 127W aralık %15 @110VAC (typ.); 126W aralık %15 @220VAC (tip)</li></ul>
Giriş akımı	DC (Yok)V, (Yok)A
Kurulum yönü	Ön, Arka, Tavan, Arka-üst
(G x D x Y)	<ul style="list-style-type: none"><li>Ayaksız: 274 x 216 x 108,5 mm</li><li>Ayaklı: 274 x 216 x 114 mm</li></ul>
Ağırlık	3,2 ±0,2 kg
Çevre	0~40°C, %80 nem (maks., yoğunlaşmayan) ortamında çalışma

**Not:** Tüm teknik özellikler, bildirim yapılmaksızın değiştirilmeye tabidir.



# EK BİLGİLER

## Optoma Küresel Ofisleri

Servis veya destek için lütfen yerel ofisiniz ile irtibat kurun.

### ABD

Optoma Technology, Inc.  
47697 Westinghouse Drive.  
Fremont, Ca 94539

☎ 888-289-6786  
📠 510-897-8601  
✉ [services@optoma.com](mailto:services@optoma.com)

### Kanada

Optoma Technology, Inc.  
47697 Westinghouse Drive.  
Fremont, Ca 94539

☎ 888-289-6786  
📠 510-897-8601  
✉ [services@optoma.com](mailto:services@optoma.com)

### Latin Amerika

Optoma Technology, Inc.  
47697 Westinghouse Drive.  
Fremont, Ca 94539

☎ 888-289-6786  
📠 510-897-8601  
✉ [services@optoma.com](mailto:services@optoma.com)

### Avrupa

Ünite 1, Ağ 41, Bourne End Mills  
Hemel Hempstead, Herts,  
HP1 2UJ, Birleşik Krallık  
[www.optoma.eu](http://www.optoma.eu)  
Servis Tel :  
+44 (0)1923 691865

☎ +44 (0) 1923 691 800  
📠 +44 (0) 1923 691 888  
✉ [service@tsc-europe.com](mailto:service@tsc-europe.com)

### Benelux BV

Randstad 22-123  
1316 BW Almere  
The Netherlands  
[www.optoma.nl](http://www.optoma.nl)

☎ +31 (0) 36 820 0252  
📠 +31 (0) 36 548 9052

### Fransa

Bâtiment E  
81-83 avenue Edouard Vaillant  
92100 Boulogne Billancourt, France

☎ +33 1 41 46 12 20  
📠 +33 1 41 46 94 35  
✉ [savoptoma@optoma.fr](mailto:savoptoma@optoma.fr)

### İspanya

C/ José Hierro,36 Of. 1C  
28522 Rivas VaciaMadrid,  
İspanya

☎ +34 91 499 06 06  
📠 +34 91 670 08 32

### Almanya

Am Nordpark 3  
41069 Mönchengladbach  
Almanya

☎ +49 (0) 2161 68643 0  
📠 +49 (0) 2161 68643 99  
✉ [info@optoma.de](mailto:info@optoma.de)

### İskandinavya

Lerpeveien 25  
3040 Drammen  
Norveç

☎ +47 32 98 89 90  
📠 +47 32 98 89 99  
✉ [info@optoma.no](mailto:info@optoma.no)

PO.BOX 9515  
3038 Drammen  
Norway

### Kore

<https://www.optoma.com/kr/>

### Japonya

<https://www.optoma.com/jp/>

### Tayvan

<https://www.optoma.com/tw/>

### Çin

Room 2001, 20F, Building 4,  
No.1398 Kaixuan Road,  
Changning District  
Shanghai, 200052, China

☎ +86-21-62947376  
📠 +86-21-62947375  
[www.optoma.com.cn](http://www.optoma.com.cn)

### Avustralya

<https://www.optoma.com/au/>

